



Marconio 
whirlpool Spa



Marconio
WHIRLPOOL

Sadržaj

▪ Marconio Whirlpool SPA	7
O nama	
▪ Zbog čega	8
Marconio Whirlpool SPA?	
▪ Efekti hidromasaže	10
▪ Hidromasažni sistemi	12
▪ Upravljačke komande	15
▪ Hromoterapija	16
▪ Slap slavina	17
▪ Mlaznice	18
▪ Opcije	20
▪ Hidromasažne kade	23
SPA	46
Banja u vašem domu tokom čitave godine	47
Naprednija hidromasaža	48
Pre kupovine	49
▪ Hidromasažni bazeni	51
Skimerski SPA	56
Prelivni SPA	60
Mlaznice	62
SPA karakteristike	64
Dodaci	66
▪ Tepidarijumi	69
▪ Tehnički podaci - Kade	72
▪ Tehnički podaci - Bazeni	75

Content

▪ Marconio Whirlpool SPA	7
About Us	
▪ Why	8
Marconio Whirlpool SPA?	
▪ The Effects of Hydromassage	10
▪ Whirlpool Systems	12
▪ Tub Commands	15
▪ Chromotherapy	16
▪ Tapware	17
▪ Jets	18
▪ Options	20
▪ Whirlpool Bath Thubs	23
SPA	46
Your Home SPA All Year Round	47
Advanced Hydromassage Techniques	48
Before Purchase	49
▪ Whirlpool Hot Tubs	51
Skimmer SPA	56
Overflow SPA	60
Jets	62
SPA Features	64
Accessories	66
▪ Tepidariums	69
▪ Technical Data - Bath Tubs	72
▪ Technical Data - Hot Tubs	75



Marconio Whirlpool SPA

*O nama

Kompanija Marconio pristupa izradi svojih proizvoda gotovo skulptorski, posvećujući veliku pažnju svakom detalju. Biramo vrhunske materijale i najsavremeniju tehnologiju kako bismo obezbedili najbolji proizvod za Vas. Tajna našeg uspeha, na kojoj počiva naša efikasnost, krije se u samoj prirodi. Zaslugu za uspeh velikim delom dugujemo svojim radnicima. Njihove ljudske osobine i profesionalni kvaliteti najbolja su garancija za kompaniju. Naša osnovna preokupacija i razlog postojanja ste kako Vi, tako i ljudi koji rade za kompaniju Marconio. To govorimo zato što verujemo u svoj posao. Marconio tim je kao jedna velika porodica, čija snaga i dinamičnost potiču od mladih članova. Uvek ćemo raditi profesionalno, uz isti entuzijazam koji nas podstiče da stalno napredujemo, jer nam uspeh zavisi od toga koliko ste Vi zadovoljni našim proizvodima.

*Mi se upravljamo kvalitetom proizvoda kao i individualnim željama kupaca, što je od koristi za naše klijente, zaposlene i nas same.

Marconio Whirlpool SPA

*About us

At Marconio company, we take care of details, like a sculptor creating a masterpiece. To provide the best product for you, we choose the best materials and the most advanced technology. The secret of our success, and the foundation of our efficiency, comes from nature. We owe a great part of our success to our employees. Their personal and professional qualities are our company's greatest asset. You, as well as the employees of Marconio, are our main consideration and the reason why we are here. We say it because we believe in what we do. Our team is like a big family, whose strength and dynamism rests upon the younger members. We will always strive for professionalism, with the same enthusiasm that drives us to advance constantly, because our success depends on your satisfaction.

*Our main goals are to manufacture high-quality products and satisfy our customers' needs. We find that to be the best way to gain benefits for our clients, our employees and ourselves.

Zbog čega Marconio Whirlpool SPA?

- individualne želje kupaca

Ono na čemu Marconio Whirlpool posebno insistira je individualni pristup svakom potencijalnom klijentu. Mi vam dajemo potpunu slobodu u odabiru komponenti koje će činiti vašu hidromasažnu kadu ili mini bazen, naravno uz naš prijateljski savet i sugestiju. Od masažnog sistema, preko upravljačkih komandi i dodatnih opcija, vi kreirate kadu u skladu sa vašim potrebama i željama.

- kontrola kvaliteta i sigurnost

Svaki naš proizvod prelazeći iz jedne u drugu fazu proizvodnje prolazi kroz rigorozne kontrole kvaliteta po svim tačkama, a pre isporuke radi u raznim režimima čak i po nekoliko dana kako bi se utvrdilo da svi sistemi odgovarajuće funkcionišu. Sve Marconio Whirlpool SPA hidromasažne kade i mini-bazeni poseduju kontrolu nivoa vode. To znači da se kada ne može uključiti ako nije napunjena vodom do određenog nivoa. Takođe, za sve naše proizvode važi evropski sigurnosni standard IP 65.

- kvalitet materijala

Svi proizvodi su izrađeni u Srbiji koristeći komponente vrhunskog kvaliteta poznatih evropskih i svetskih kompanija. Sanitarni liveni akril (PMMA) koji koristimo u proizvodnji ima najbolje karakteristike u konkurenciji sličnih materijala. To podrazumeva otpornost na abrazive i hemikalije; postojanost boje i strukture kao i otpornost na nagle temperaturne promene. Marconio Whirlpool SPA poseduje evropske sertifikate kvaliteta i sigurnosti upotrebe za sve komponente ugrađene u Marconio Whirlpool SPA hidromasažnu kadu ili bazen.

- garancija

Garancija na naše proizvode govori da čvrsto stojimo iza njihovog kvaliteta. Vi se možete prepustiti totalnom opuštanju sa saznanjem da posedujete izuzetno pouzdan hidromasažni bazen ili kadu.

- prave vrste masaža

Različite vrste terapijskih mlaznica kao i njihovo pravilno pozicioniranje učiniće da se u Marconio Whirlpool kadama i mini bazenima oseći maksimalni efekat hidromasaže. Počev od nervnih završetaka na vašim stopalima, preko nogu, bokova i ruku pa sve do leđnih i vratnih mišića, celo vaše telo biće tretirano podvodnom masažom od najfinije do najsnažnije. Ceo užitak upotpunjuje aero masaža koja vam opušta celo telo pripremajući teren za hidromasažu.

Why Marconio Whirlpool SPA?

- meeting the individual needs of customers

Marconio Whirlpool SPA focuses on individual approach to every potential customer. We offer you unlimited privilege to choose the components for your whirlpool bathtub or mini SPA pool; our friendly advice and suggestions go without saying. You can create the bathtub to suit your needs and wishes, choosing the elements from the whirlpool system to the electronic control panel and additional options.

- quality control and safety

During the transmission from one production stage to another, each whirlpool bath or mini SPA pool is subjected to strict quality control in all items by our technical experts. Prior to delivery, the baths are filled with water and put into operation under various regimes sometimes even for several days in order to check the performance of all its systems. Each MWS whirlpool bathtub and mini SPA pool has a Water Level Sensor, so the tub cannot be activated before being filled to a certain level. Furthermore, all our products are liable to the European security standard IP 65.

- first-class materials

Although our products are manufactured in Serbia, we use first-class components from the well-known European and world manufacturers. The sanitary cast acrylic (pmma), which we use in our production, has the best features of all similar materials; meaning that it is resistant to abrasives and chemicals; it doesn't modify its structure or colour and is resistant to thermal waste.

Marconio Whirlpool SPA has European certificates for the quality and safety of use for all components built in the MWS whirlpool baths or pools.

- warranty

The warranty we give for our products testifies that we strongly guarantee their high quality. You can relax and completely enjoy, since our warranty confirms that you have acquired an absolutely reliable hydromassage pool or bathtub.

- professional-quality massage

A variety of appropriately positioned jets in the Marconio Whirlpool bathtubs and hot tubs maximize the hydromassage effects. The whirl intensity ranges from a gentle stimulation of the feet nerve endings to a powerful underwater massage of the legs, hips, back and neck muscles. Air massage makes your pleasure complete, relaxing your body and preparing it for the hydromassage treatment.



Efekti hidromasaže

The Effects of Hydromassage



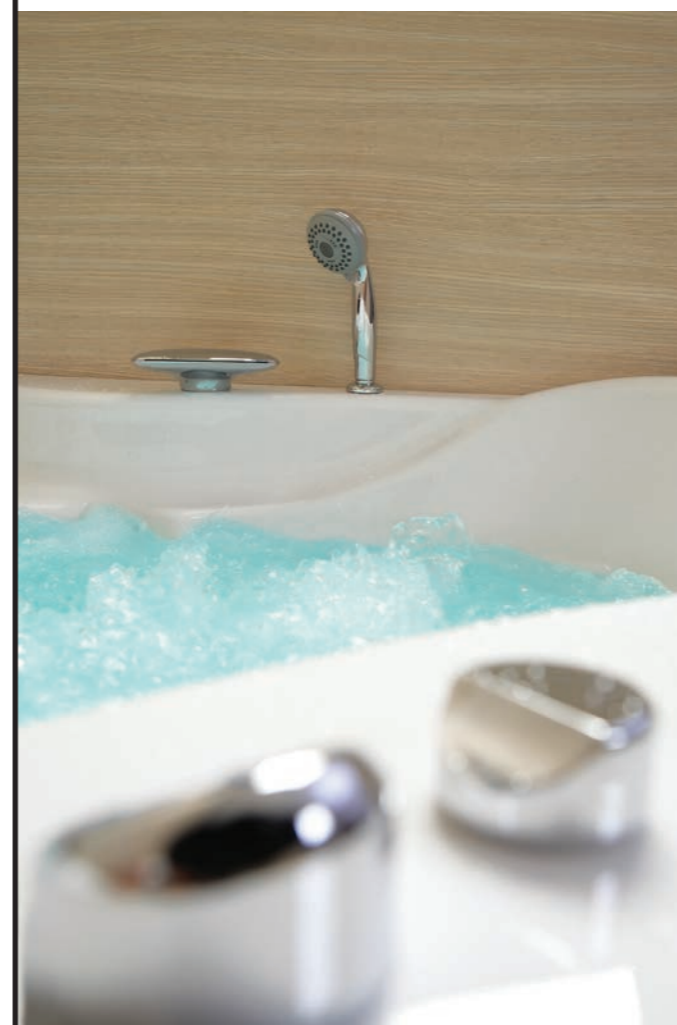
Marconio Whirlpool SPA pronalazi izvor zdravlja u vodi, jer ona svojom snagom, čistoćom i vitalnošću tokom istorije neprestano dokazuje svoje lekovito dejstvo. Savremeni način života, svakodnevne obaveze i stres, postavili su pred nas prioritetni cilj: očuvanje psihofizičkog zdravlja. Zavirite u naš kutak - relaksirajte se, revitalizujte i vratite preko potrebnu energiju!

Nudimo vam zdrav način življenja. Samo vam hidromasažne kade i hidromasažni bazeni mogu ponuditi toliko benefita u jednom proizvodu. Naše masažne kade i mini bazeni koriste simbiozu vode i vazduha koji su usmereni kroz različite vrste mlaznica i upereni ka telu. Veoma je važno da se mlaznice mogu pomerati, a intenzitet hidromasaže regulisati tako da je svako prilagodi sebi radi maksimalnog užitka.

Marconio Whirlpool SPA finds the source of health in water, since water has continually proved its healing effects throughout history, due to its power, hygiene and vitality. Due to the modern way of life full of everyday obligations and stress, maintaining our mental and physical health has become a primary goal. So, take a look into our small retreat, relax and revitalize yourself, bring back the vital energy to your body. We offer you a healthy lifestyle. Only whirlpool baths and hydromassage pools can bring so many benefits in one product. Our whirlpool baths use the symbiosis of water and air, which are driven simultaneously through different types of jets, and directed towards the body. It's very important that the jets can be moved, and the hydromassage intensity can be regulated so that everybody can take pleasure in it.

*Lista benefita korišćenja naših proizvoda i hidromasaže je dugačka:

- ubrzava oporavak od povreda u fizioterapiji
- širi krvne ćelije i pospešuje cirkulaciju
- relaksira napete mišiće, smanjuje stres i otklanja anksioznost
- uklanja bolove izazvane artritisom
- smanjuje nivo šećera u krvi čak do 13%
- oslobađa od tenzije i utiče na bolji san
- stimuliše oslobađanje endorfina i stvara osećaj zadovoljstva



Hidromasažna kupka odgovarajuće temperature ima blagotvorno dejstvo na vaše telo i dušu. Hidromasažne mlaznice opuštaju napete mišiće i stimulišu vezivno tkivo, dok vam vazdušni mehurići pružaju osećaj bezbrižnog, bestežinskog plutanja i istovremeno u potpunosti čiste vašu kožu. Pospešuje se i protok krvi u koži. Metabolizam se ubrzava, a čitav tretman ima delotvoran uticaj i na autonomni nervni sistem. Vaš mozak počinje da luči endorfin, hormon koji blagotvorno utiče na raspoloženje. Da bismo vam pomogli da započnete sa uživanjem u zdravijem i opuštenijem načinu života, nudimo vam informacije o pozitivnim efektima različitih vrsta hidromasažnih tretmana.

*The list of benefits you gain from using our hydro massaging products is long:

- faster recovery from injuries in physical therapy
- broadening of blood cells and circulation improvement
- relaxation of tense muscles, stress relief and anxiety elimination
- reduction of glucose levels in the blood up to 13%
- tension relief leading to better sleep
- stimulation of endorphin release, evoking the feeling of satisfaction



A whirlpool bath of the right temperature has a blissful effect on the body and soul. The massage jets ease tight muscles and stimulate connective tissue, while the air bubbles give you a feeling of carefree weightlessness and cleanse your skin thoroughly. Blood flow to the skin is also increased. The metabolism can speed up and beneficial impact on autonomic nervous system can be felt. Your brain releases endorphins, hormones that increase your feeling of well-being. Hoping to help you embrace a healthier and more relaxed way of life, we would like to offer you some information on the positive effects of various kinds of whirlpools.

Hidromasažni sistemi

- hidro masaža

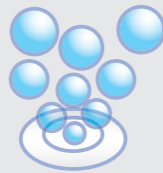


Koristeći mešavinu vazduha i vode koji su usmereni kroz različite vrste terapijskih mlaznica, spoznaćete sva dejstva i široku primenu hidroterapije. Džetovi se mogu pozicionirati radi promene polja masaže, a intenzitet se može podesiti od najfinijeg do vrlo snažnog. Vodena masaža pružiće vam snažnu, dubinsku i terapijsku masažu svih važnijih grupa mišića.

***Hidro masaža dostupna je za kade svih dimenzija.**

OPCIJE se mogu ugraditi po želji klijenta.

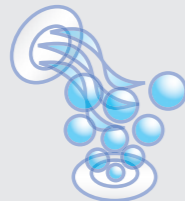
- aero masaža



Voda nam nudi efekat gubljenja težine i tako stvara podlogu za tretman vazdušnom masažom. Aero mlaznice, ispuštajući na hiljade vazdušnih balončića, obrazuju takozvani "vazdušni džep" na kome telo vibrira i na taj način se opušta. Istovremeno toplota vode relaksira mišiće i izaziva lučenje endorfina koji je poznat i kao hormon sreće.

***Aero masaža se može naručiti jedino u kombinaciji sa hidromasažom.**

- hidro-aero masaža



Mnogobrojna istraživanja i iskustva korisnika pokazali su da kombinovana masaža ima najdelotvorniji efekat na opuštanje tela. Hiljade vibracija koje su rezultat aero masaže opuštaju telo u celini, za razliku od hidromasaže koja deluje dubinski na ciljane grupe mišića. Jedino se na ovaj način postiže maksimalni efekat podvodne masaže.

***Hidro-aero masaža dostupna je za kade u svim dimenzijama. OPCIJE se mogu ugraditi po želji klijenta.**

Whirlpool Systems

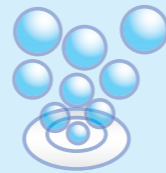
- hydromassage



You will obtain completely revitalizing hydrotherapy and discover its wide-ranging benefits through the stream of water and air, which are driven simultaneously through the different types of therapeutic jets. The jets are also adjustable by turning the nozzles to move the targeted massage area in that way. At the same time, the whirl can be regulated from gentle stimulation to highly intensive massage. Hydromassage will stimulate all your vital muscle groups with a powerful, penetrating and therapeutic treatment.

***Hydromassage is available for all dimensions of whirlpool bathtubs. Additional OPTIONS can be installed according to the customer's wishes.**

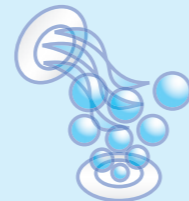
- air massage



Hydromassage treatment results in weight loss, preparing your body for the air massage treatment. Air jets release thousands of air bubbles which form the so-called air pocket; which you body floats and relaxes on. The warmth of water stimulates your muscles simultaneously, increasing the flow of endorphins, also known as the hormones of happiness.

***Air massage can only be ordered in combination with hydromassage.**

- hydro-air massage



Scientific research and consumers' experience have proved that the combined hydro-air massage has the most beneficial effects on body relaxation. While the hydromassage has deep penetrating effects on targeted muscle groups, innumerable vibrations that result from the air massage provide complete body relaxation. This is the only way to fully experience the revitalizing and effective whirlpool massage.

***Hydro-air massage is available for all dimensions of whirlpool bathtubs. Additional OPTIONS can be installed according to the customer's wishes.**





Upravljačke komande

Marconio Whirlpool SPA nastoji da vam maksimalno olakša korišćenje hidromasažne kade, bilo da se radi o pneumatik ili verziji sa elektronskim upravljanjem.

• pneumatik

Pneumatik verzija je nešto prostija varijanta manualnog upravljanja sa metalnim On/Off komandama za hidro i aero masažu kao i regulatorom intenziteta vodene masaže od minimuma do maksimuma.



• inovativni kontrolni panel

Specijalni kontrolni panel predstavlja atraktivnu inovaciju, pogodnu za korisnika. Jednostavan za korišćenje, sa najosnovnijim komandama za aktiviranje različitih hidromasažnih funkcija: uključivanje/isključivanje, hidromasaža, aeromasaža i hromoterapija.

Tub Commands

Marconio Whirlpool SPA has made an effort to simplify the use of your whirlpool bathtub with the control panel for both the pneumatic control device and the electronic display.

• pneumatic

The pneumatic version is somewhat simplified, with manual commands and a metal on/off switch for hydro and air massage, including the regulation of hydromassage intensity to any level, from minimum to maximum.

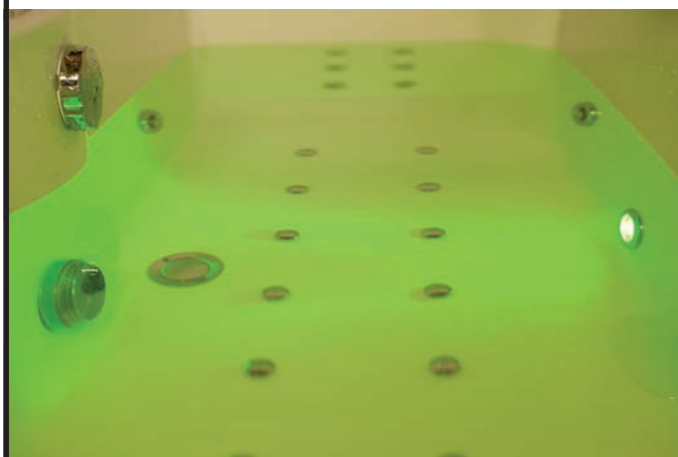
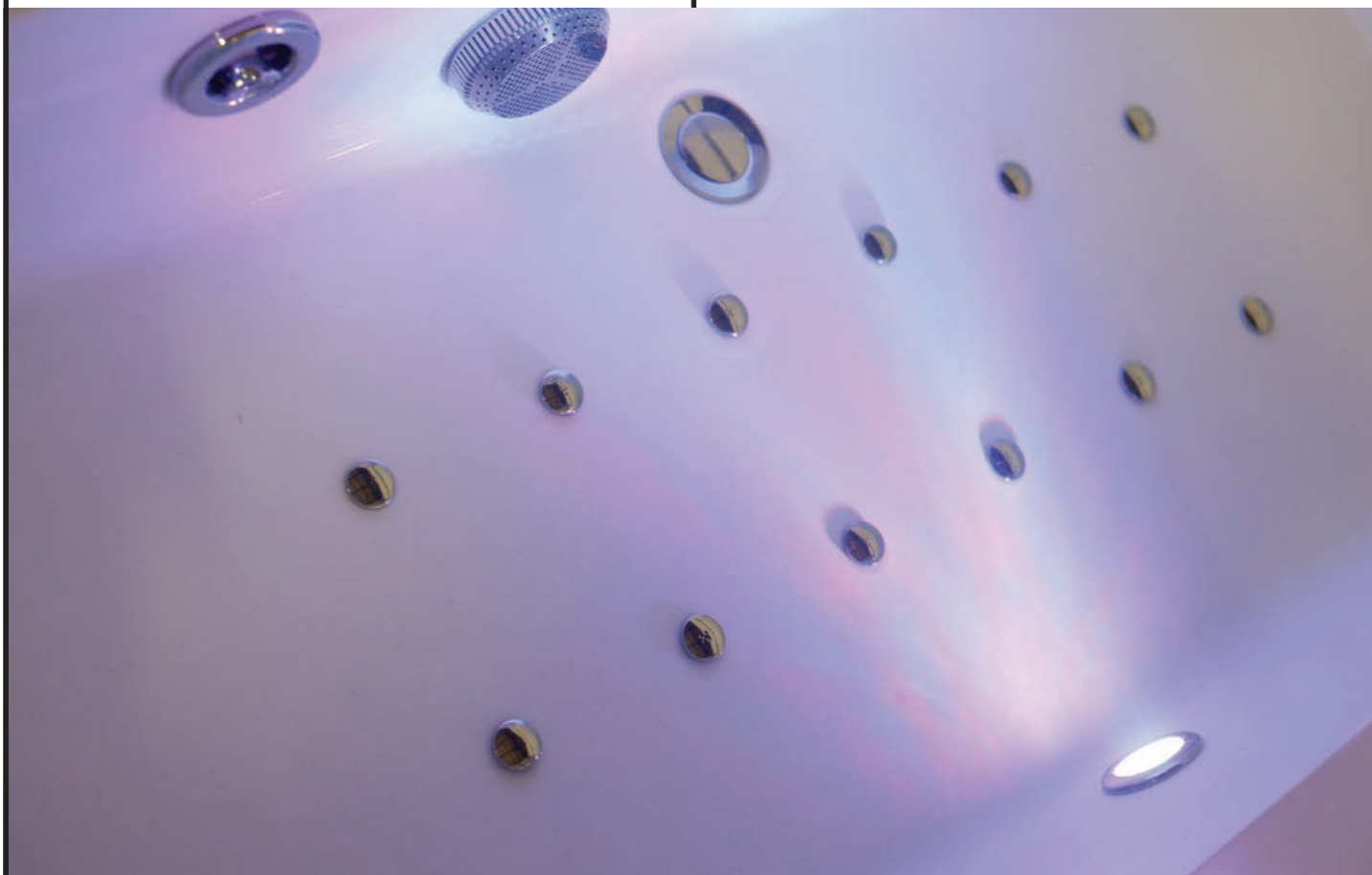


• innovative control panel

The special innovative control panel, flush with the bath, is new, attractive and user-friendly. Very simple to use and with basic commands for the activation of various hydromassage functions: on/off, hydro, aero and chromotherapy.

Hromoterapija

Chromotherapy



Ova relaksiona terapija za razvijanje percepcije kod ljudi ima korene u tradicionalnoj kineskoj, indijskoj i starogrčkoj medicini. Pokazalo se da boje utiču na ličnost, bilo zbog kulturološke povezanosti ili zbog inicijalnog doživljaja neke određene nijanse. Marconio Whirlpool SPA koristi hromoterapiju u svojim hidromasažnim kadama i mini bazenima radi kompletne brige o telu i umu. Crvena, žuta, zelena, plava i druge kombinovane boje doprinose vašoj duševnoj ravnoteži. Ovaj prpratni program pozitivno će uticati na vašu snagu, inteligenciju, harmoniju i komunikativnost.

Used to develop human perception, this relaxing therapy has its origins in the traditional medicine of Chinese, Indian and ancient Greek civilizations. Colours affect the personality, either due to cultural attachment or to an initial experience of a particular shade. Marconio Whirlpool SPA offers complete care of your body and mind through the chromotherapy in our bathtubs and hot tubs. Red, yellow, green, blue and many other mixed colours contribute to the harmony of your psyche. This sequential program is beneficial for your mind, intelligence, and harmony, as well as your communication ability.

Slap slavina

Svojim elegantnim izgledom i funkcionalnošću oplemeniće izgled same kade i učiniti kupanje još sadržajnijim. Isporučuje se u kompletu sa tušem, mikserom i diverterom.

Prijatan žubor vode koji slap stvara učiniće da sva vaša čula uživaju.

Komplet slap slavina može se montirati na bilo koji model kade, a za modele Alborea i Aura preporučujemo dve slavine zbog bržeg punjenja.



• “pametna” slap slavina

Pametna slap slavina sama kontroliše punjenje kade. Kada pustite vodu da teče, ugodno završite započete radnje, bez nepotrebnog gubljenja vremena pored kade čekajući da se napuni. Kada se dostigne određeni nivo vode u kadi, zvučni signal će vas obavestiti da “wellness” može da počne.

Tapware

With its elegant design and practicality, the cascade tap will make your whirlpool bathtub look even more sophisticated and will make your whirlpool experience completely stimulating. It is delivered with the shower set, which consists of a mixer, a diverter and a shower handle.

You will find the relaxing sound of gurgling water enjoyable for all your senses.

The cascade tap set can be installed on any model of a whirlpool bathtub; for Alborea and Aura models, we suggest two cascade taps for faster filling.



• “smart” tapware

The smart cascade tap has an automatic control function for filling the bath. When you turn the tap on, you may in leisure finish what you have been doing; you don't need to waste time standing by the bath and waiting for it to be filled. When water reaches the required level in the bath, a sound signal will inform you that “the wellness treatment” may begin.

Mlaznice

*Broj i vrsta mlaznica zavise isključivo od vaših potreba i želja. Sve vrste mlaznica pružaju veoma intenzivnu i specifičnu vrstu masaže.

- vodene mlaznice 1

Vodne mlaznice predstavljaju savršen miks vode i vazduha u sinergiji sa masažnom pumpom. Klasični vodeni džetovi postižu veoma bogat masažni efekat: dubinsku, ciljanu masažu, koja se može regulisati prema želji samog kupaca. Takođe, mlaznice se mogu pozicionirati u svakom pravcu po 30 stepeni i tako se polje masaže može pomerati. Hidromasažom su obuhvaćeni svi važniji delovi tela, zahvaljujući čemu će umor i stres nestati posle samo nekoliko minuta.

- aero mlaznice 2

Aero mlaznice raspoređuju se po podu kade a može ih biti od 10 do 14 komada u zavisnosti od modela i izrađene su od metala. Vazduh koji izlazi ispod kapica aero mlaznica obrazuje na hiljade balončića koji tretiraju telo poput učestalih vibracija. Aero masaža relaksira telo nežnom, sveobuhvatnom masažom stvarajući osećaj da smo lakši 10-15 kg posle jednog ovakvog tretmana.

- mikro leđne mlaznice 3

Mikro mlaznice, 6 mikro leđnih mlaznica podržava još jedna dodatna pumpa kako bi se njihov efekat maksimizirao. Konstantnog su intenziteta, deluju akupunkturno na leđne mišiće i čine masažu kvalitetnijom.

- roto leđne mlaznice 4

Šest mini roto leđnih mlaznica ide u paketu sa dodatnom pumpom. Rotirajući mlaz vode izlazi iz džeta proizvedeći nežnu, ali veoma delotvornu masažu. Polje masaže je dosta šire nego kod klasičnih mlaznica.

Jets

*The number and the type of jets depend exclusively on your needs and wishes. All jets maintain a highly intensive and specific type of massage.

- whirlpool jets 1

Whirlpool jets are a perfect mixture of water and air in synergy with the massage pump. Conventional whirlpool jets maintain highly stimulating, penetrating and effective massage, which can be directed and regulated according to the customer's wishes. It is essential the jets are adjustable by turning the nozzles by 30 degrees in any direction, moving the targeted massage area. The entire body is exposed to the whirlpool massage treatment, removing fatigue and stress in less than several minutes.

- air jets 2

Air jets are positioned on the bath floor, and there can be 10 to 14 of them depending on the model. All of them are made of metal. Heated air, driven from the nozzle outlet, rises in innumerable tiny bubbles which treat the entire body through stimulating vibrations. A gentle, caressing air massage relaxes your entire body, while weightless floating makes you feel 10-15 kilograms lighter after the treatment.

- micro back jets 3

Micro jets, 6 micro jets for the back area are supported by an additional pump to maximize their effect. Their intensity is fixed, and they treat the back area muscles like acupuncture, resulting in more stimulating, higher-quality massage.

- spinning back jets 4

Spinning jets, 6 mini rotating jets for the back area are delivered with an additional pump. Dispersed jets of water rotates, maintaining a gentle, but highly efficient massage. The massage surface is broader than with conventional jets.



Opcije

*Postoji veliki broj dodatnih opcija koje se mogu ugraditi na kadu kako bi se poboljšale performanse ili sam estetski utisak.

• jastuci 1

Poliuretanski jastuci kače se pomoću vakuma. Dostupni su u nekoliko nijansi: beloj, sivoj i crnoj. Poboljšavaju komfor kupaću tokom hidromasažnog tretmana.

• podvodno svetlo 2

Klasična bela halogena sijalica od 35 W, ukoliko su vam suviše boje hromoterapije a želite podvodno osvetljenje i vizuelni užitek.

• ozonoterapija 3

Upotreba ozona u hidromasaži postala je veoma popularna u poslednjih nekoliko godina. Kada dođe u kontakt sa vodom, ozon postaje jako oksidaciono sredstvo koje prodire duboko u kožu i vrši blagi piling i dezinfekciju kože.

• niskošumni kompresor

Protočni grejač sa sigurnosnim termostatom služi održavanju temperature vode (1300W). Fabrički ima fiksiranu temperaturu na 37 stepeni.

• grejač

Protočni grejač sa sigurnosnim termostatom služi održavanju temperature vode (1300w). Fabrički ima fiksiranu temperaturu na 37 stepeni.

• drveni panel 4

Izrađen je od oplemenjenog medijapana presvučenog najkvalitetnijom nemačkom ABS folijom. Podnosi prskanje vodom. Ne podnosi potapanje u vodu, abrazive i jake hemikalije. Dostupan je u nekoliko dezena: venge, ferera, bela, crna itd.

• sedmi džet 5

Predviđen za modele: Altea, Neptuno, Gabba i New arena koji nemaju vodenu mlaznicu na leđima. Kad ugrađujemo 7 džet (leđnu mlaznicu) pojačavamo ceo sistem srazmerno jačom pumpom.

Options

*There are numerous additional options that can be installed on the tub for advanced performance or mere visual effect.

• headrests 1

Polyurethane pillows, fixed with a vacuum. Available in several shades: white, gray and black. They provide additional comfort to the customer during hydromassage treatment.

• underwater light 2

A conventional halogen bulb of 35 w, in case you find chromotherapy colours needless, but wish to have the underwater illumination for pleasant visual effects.

• ozonator 3

The application of ozonators in hydromassage has become very popular in recent years. Ozone becomes a very strong oxidant in contact with water; it penetrates the skin, carrying out a mild skin piling and acting as a disinfectant.

• low-noise blower

Blower with alleviated noise; you will be able to relax, undisturbed by the engine drone.

• heater

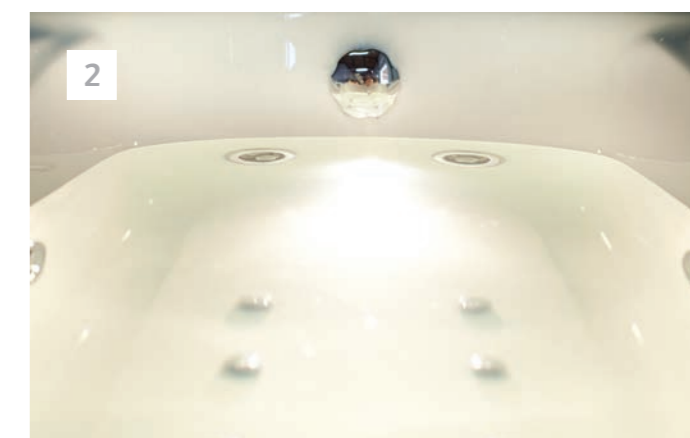
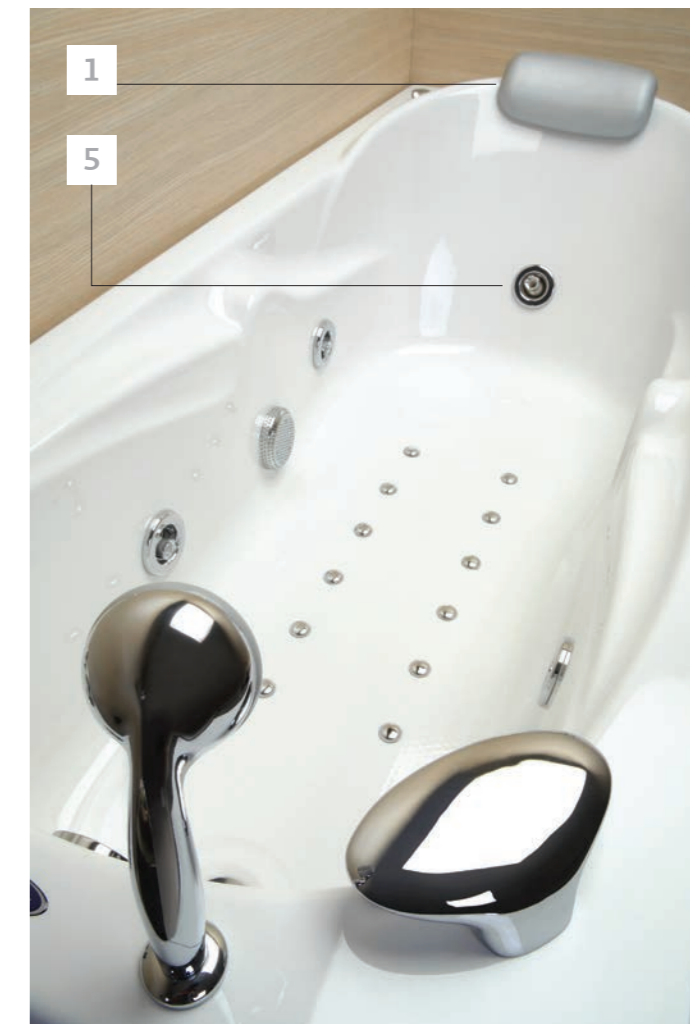
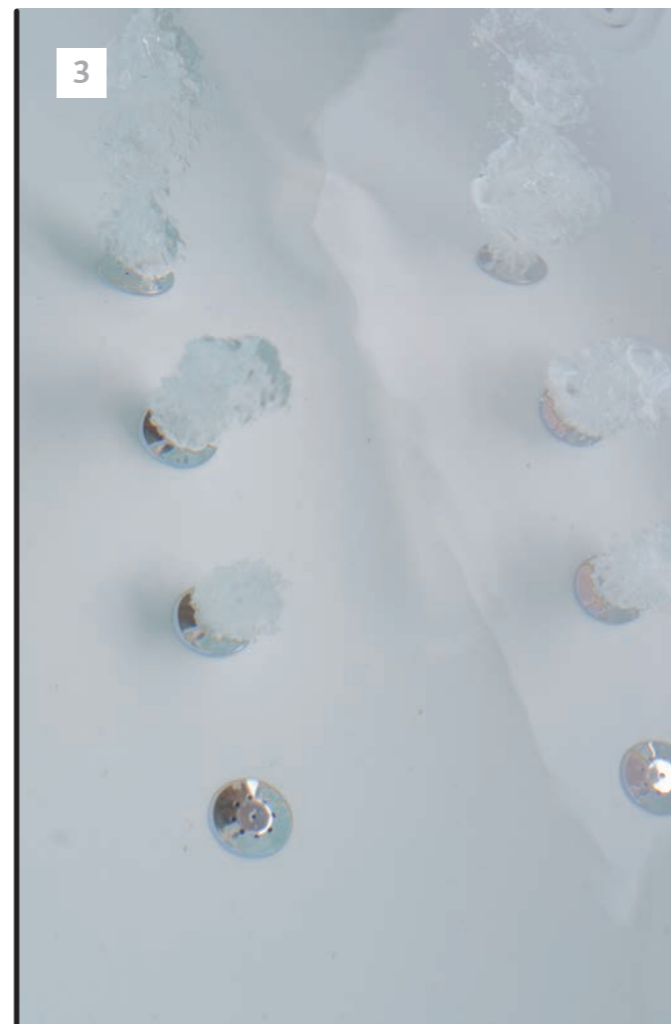
A straightway heater with a safety thermostat serves to maintain water temperature (1300 w). Fixed factory temperature is 37 degrees Celsius.

• wooden paneling 4

Made of refined MDF with a coating of the best-quality German ABS foil. It endures sprinkling with water. It mustn't be immersed in water or exposed to abrasives or aggressive chemicals. It is available in several patterns: wenge, ferrara, white, black, etc.

• the seventh jet 5

This option is available only for the models without the back massage jet: Altea, Gaba, New Arena and Neptuno. A stronger pump is installed with the seventh jet (back hydromassage jet) to reinforce the entire system.



*komande / commands

Strana 15 / Page 17

* hromoterapija / chromotherapy

Strana 16 / Page 16

*slap slavina / tapware

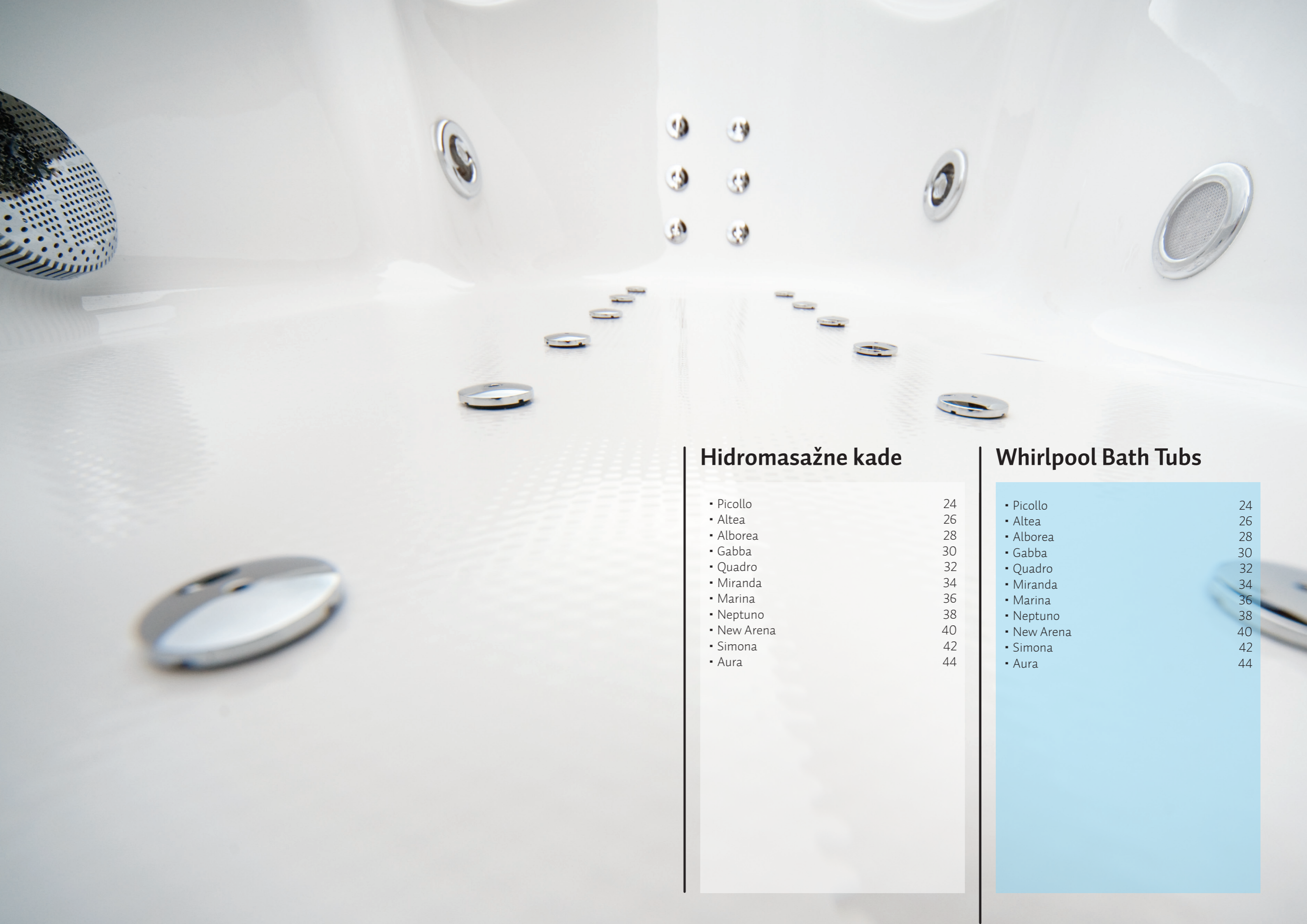
Strana 17 / Page 17

*roto mlaznice / spinning jets

Strana 18 / Page 18

*micro mlaznice / micro-jets

Strana 18 / Page 18



Hidromasažne kade

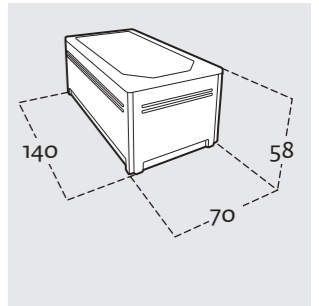
▪ Picollo	24
▪ Altea	26
▪ Alborea	28
▪ Gabba	30
▪ Quadro	32
▪ Miranda	34
▪ Marina	36
▪ Neptuno	38
▪ New Arena	40
▪ Simona	42
▪ Aura	44

Whirlpool Bath Tubs

▪ Picollo	24
▪ Altea	26
▪ Alborea	28
▪ Gabba	30
▪ Quadro	32
▪ Miranda	34
▪ Marina	36
▪ Neptuno	38
▪ New Arena	40
▪ Simona	42
▪ Aura	44

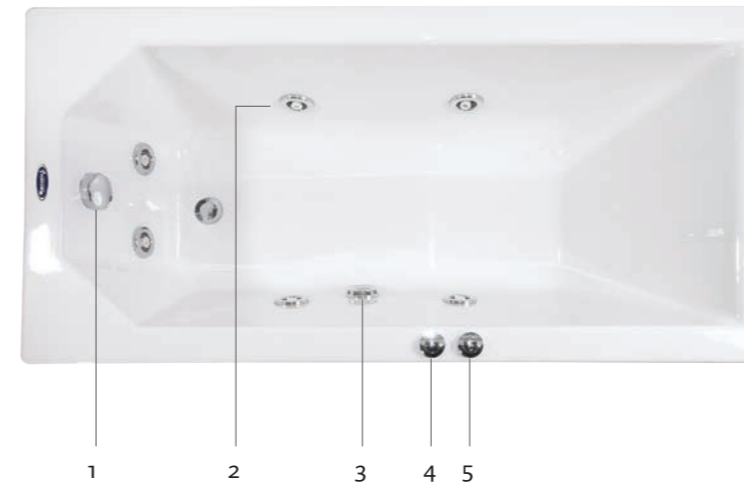
Piccolo

140 x 70



dimenzije: 140 x 70
dimensions

maksimalni kapacitet: 150l
maximum capacity



1. Odlivno-prelivni sistem
2. Vodena mlaznica
3. Usis
4. Pneumatske komande
5. Regulator vazduha

1. Overflow drain
2. Whirlpool jets
3. Suction
4. Pneumatic controls
5. Airflow regulator

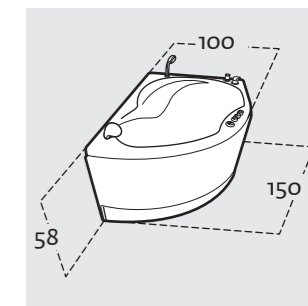
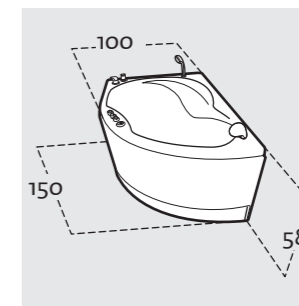
Piccolo 140x70

Funkcije	hydro	hydro-aero	Functions
Vodne mlaznice	6	6	Whirlpool jet
Pneumatske komande	•	•	Pneumatic controls
Regulator vazduha	•	•	Airflow regulator
Kontrola nivoa vode	•	•	Level switch
Vazdušne mlaznice	•	10	Air jet
Akrilni paneli (front+lateral)	•	•	Acrylic panelling (front+lateral)
Opcije			Options
Jastuci	°	°	Headrest
Podvodno svetlo	°	°	Underwater spotlight
Elektronske komande	°	°	Electronic display
Hromoterapija	°	°	Chromotherapy
Ozonoterapija	°	°	Ozonator
Slap slavina	°	°	Tapware
Niskošumni kompresor	°	°	Lownoising compressor
Drvena oplata	°	°	Wooden panelling
Sistem za desinfekciju	°	°	Disinfection system
“Pametna” slap slavina	°	°	“Smart” tapware

• uključeno / included
° opcionalno / optional

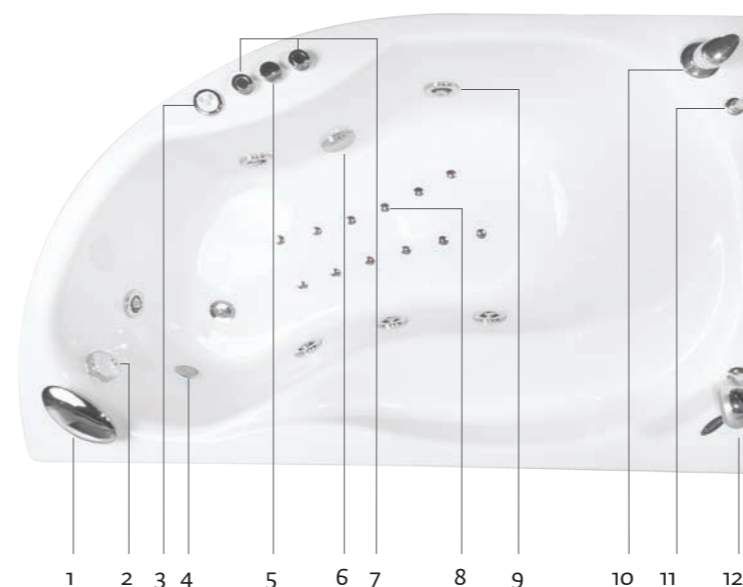
Altea

150 X 100



dimenzije: **150 x 100**
dimensions

maksimalni kapacitet: **185l**
maximum capacity



1. Slap slavina
2. Odlivno-prelivni sistem
3. Komande za hromoterapiju
4. Hromoterapija
5. Regulator vazduha
6. Usis
7. Pneumatske komande
8. Vazдушna mlaznica
9. Vodena mlaznica
10. Mešač
11. Prebacivač
12. Tuš ručica

1. Tapware
2. Overflow drain
3. Chromotherapy controls
4. Chromotherapy
5. Airflow regulator
6. Suction
7. Pneumatic controls
8. Air jet
9. Whirlpool jet
10. Mixer
11. Diverter
12. Shower handle

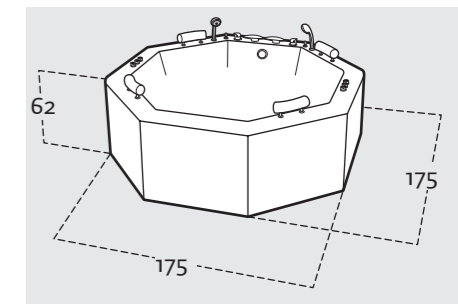
Altea 150X100

Funkcije	hydro	hydro-aero	Functions
Vodne mlaznice	6	6	Whirlpool jets
Pneumatske komande	•	•	Pneumatic controls
Regulator vazduha	•	•	Airflow regulator
Kontrola nivoa vode	•	•	Level switch
Vazdušne mlaznice	•	12	Air jets
Akrilni paneli	•	•	Acrylic panelling (front+lateral)
Opcije			Options
Jastuci	°	°	Headrest
Podvodno svetlo	°	°	Underwater spotlight
Elektronske komande	°	°	Electronic display
Hromoterapija	°	°	Chromotherapy
Ozonoterapija	°	°	Ozonator
Slap slavina	°	°	Tapware
Niskošumni kompresor	°	°	Lownoising compressor
Micro mlaznice	°	°	Micro (back) jets
Roto mlaznice	°	°	Spinning (back) jets
Grejač	°	°	Heater
Sistem za desinfekciju	°	°	Disinfection system
"Pametna" slap slavina	°	°	"Smart" tapware

• uključeno / included
° opcionalno / optional

Alborea

175 x 175



dimenzije: 175 x 175
dimensions

maksimalni kapacitet: 540l
maximum capacity

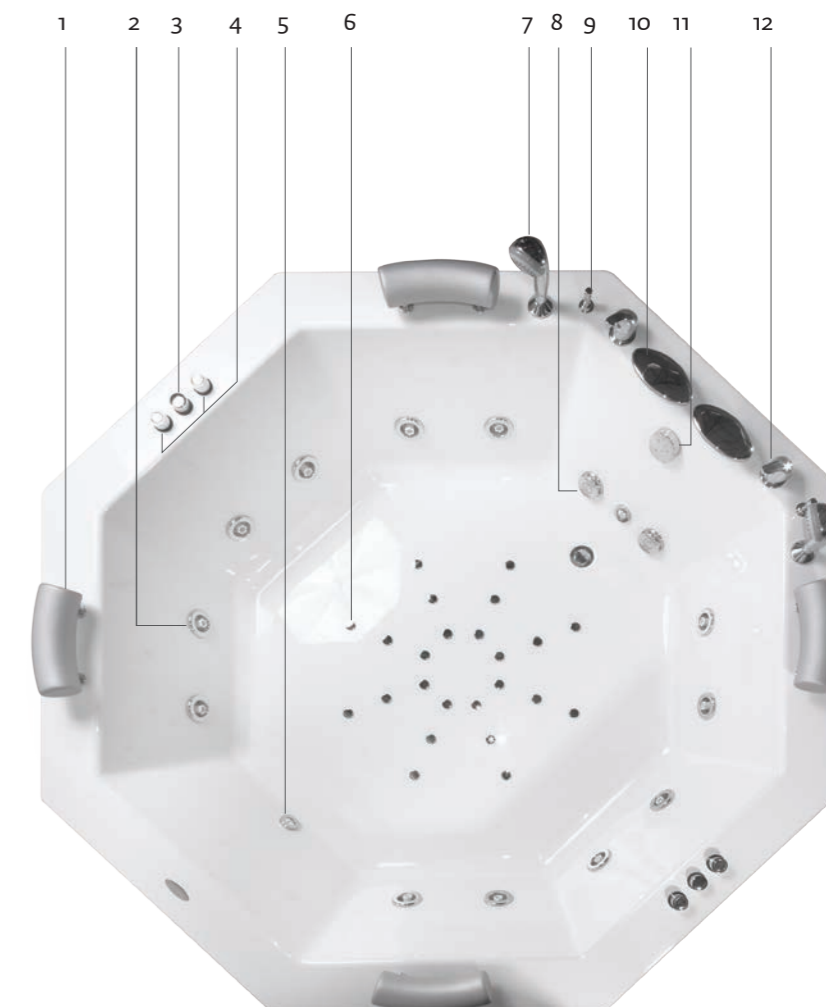
1. Jastuk
2. Vodena mlaznica
3. Regulator vazduha
4. Pneumatske komande
5. Podvodno svetlo
6. Vazдушna mlaznica
7. Tuš ručica
8. Usis
9. Prebacivač
10. Slap slavina
11. Odlivno-prelivni sistem
12. Mešač

1. Headrest
2. Whirlpool jet
3. Airflow regulator
4. Pneumatic controls
5. Underwater spotlight
6. Air jet
7. Shower handle
8. Suction
9. Diverter
10. Tapware
11. Overflow drain
12. Mixer

Alborea 175x175

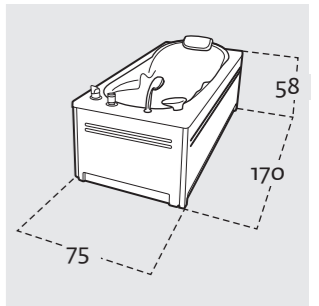
Funkcije	hydro	hydro-aero	Functions
Vodne mlaznice	12	12	Whirlpool jets
Pneumatske komande	•	•	Pneumatic buttons
Regulator vazduha	•	•	Airflow regulator
Kontrola nivoa vode	•	•	Level switch
Vazдушne mlaznice	/	24	Air jets
Akrilni paneli (front+lateral)	•	•	Acrylic panelling (front+lateral)
Opcije			Options
Jastuci	°	°	Headrest
Podvodno svetlo	°	°	Underwater spotlight
Elektronske komande	°	°	Electronic display
Hromoterapija	°	°	Chromotherapy
Ozonoterapija	°	°	Ozonator
Slap slavina	°	°	Tapware
Niskošumni kompresor	/	•	Lownoising compressor
Grejač	°	°	Heater
Drvena oplata	°	°	Wooden panelling
Sistem za dezinfekciju	°	°	Disinfection system
“Pametna” slap slavina	°	°	“Smart” tapware

• uključeno / included
° opcionalno / optional



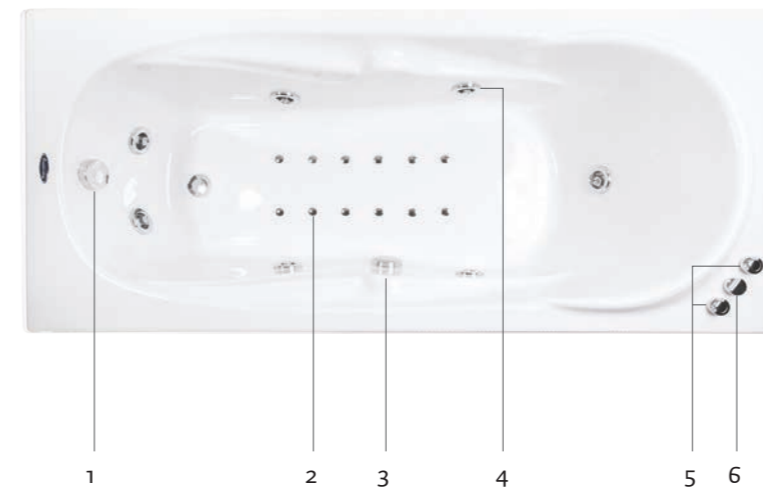
Gabba

170 x 75



dimenzije: **170 x 75**
dimensions

maksimalni kapacitet: **190l**
maximum capacity



1. Odlivno-prelivni sistem
2. Vazдушna mlaznica
3. Usis
4. Vodena mlaznica
5. Pneumatske komande
6. Regulator vazduha

1. Overflow drain
2. Air jet
3. Suction
4. Whirlpool jet
5. Pneumatic controls
6. Airflow regulator

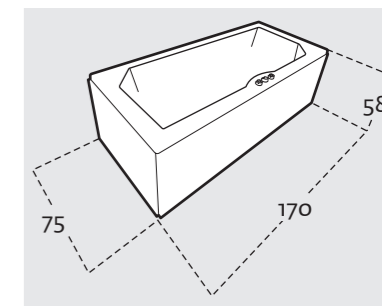
Gabba 170x75

Funkcije	hydro	hydro-aero	Functions
Vodne mlaznice	6	6	Whirlpool jets
Pneumatske komande	•	•	Pneumatic buttons
Regulator vazduha	•	•	Airflow regulator
Kontrola nivoa vode	•	•	Level switch
Vazdušne mlaznice	•	12	Air jets
Akrilni paneli (front+lateral)	•	•	Acrylic panelling (front+lateral)
Opcije			Options
Jastuci	°	°	Headrest
Podvodno svetlo	°	°	Underwater spotlight
Elektronske komande	°	°	Electronic display
Hromoterapija	°	°	Chromotherapy
Ozonoterapija	°	°	Ozonator
Slap slavina	°	°	Tapware
Niskošumni kompresor	°	°	Lownoising compressor
Micro mlaznice	°	°	Micro (back) jets
Roto mlaznice	°	°	Spinning (back) jets
Grejač	°	°	Heater
Drvena oplata	°	°	Wooden panelling
Sistem za desinfekciju	°	°	Disinfection system
“Pametna” slap slavina	°	°	“Smart” tapware

• uključeno / included
° opcionalno / optional

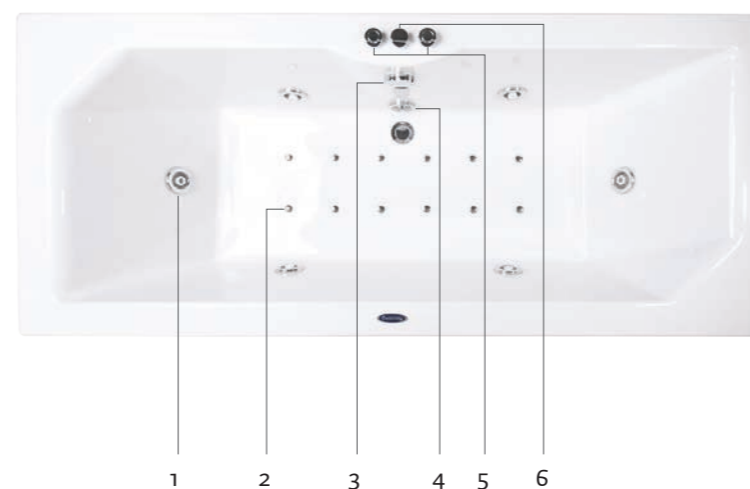
Quadro

170 x 75



dimenzije: **170 x 75**
dimensions

maksimalni kapacitet: **190l**
maximum capacity



1. Vodena mlaznica
2. Vazдушna mlaznica
3. Odlivno-prelivni sistem
4. Usis
5. Pneumatske komande
6. Regulator vazduha

1. Whirlpool jet
2. Air jet
3. Overflow drain
4. Suction
5. Pneumatic controls
6. Airflow regulator

Quadro 170x75

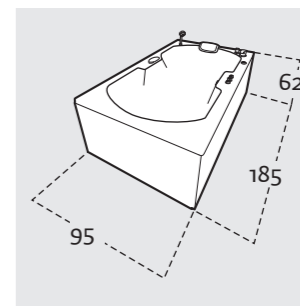
Funkcije	hydro	hydro-aero	Functions
Vodne mlaznice	6	6	Whirlpool jets
Pneumatske komande	•	•	Pneumatic buttons
Regulator vazduha	•	•	Airflow regulator
Kontrola nivoa vode	•	•	Level switch
Vazдушne mlaznice	•	12	Air jets
Akrilni paneli (front+lateral)	•	•	Acrylic panelling (front+lateral)
Opcije			Options
Jastuci	°	°	Headrest
Podvodno svetlo	°	°	Underwater spotlight
Elektronske komande	°	°	Electronic display
Hromoterapija	°	°	Chromotherapy
Ozonoterapija	°	°	Ozonator
Slap slavina	°	°	Tapware
Niskošumni kompresor	°	°	Lownoising compressor
Micro mlaznice	°	°	Micro (back) jets
Roto mlaznice	°	°	Spinning (back) jets
Grejač	°	°	Heater
Drvena oplata	°	°	Wooden panelling
Sistem za desinfekciju	°	°	Disinfection system
“Pametna” slap slavina	°	°	“Smart” tapware

• uključeno / included
° opcionalno / optional

Miranda

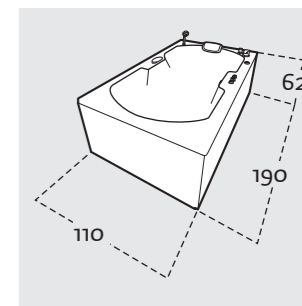
190 x 110

185 x 95



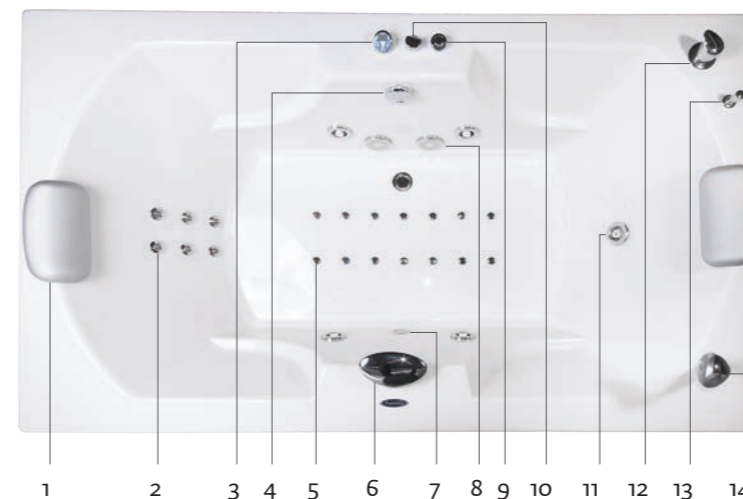
dimenzije: **185 x 95**
dimensions

maksimalni kapacitet: **230l**
maximum capacity



dimenzije: **190 x 110**
dimensions

maksimalni kapacitet: **252l**
maximum capacity



- | | |
|----------------------------|-------------------------|
| 1. Jastuk | 1. Headrest |
| 2. Roto mlaznice | 2. Spinning jets |
| 3. Vazдушna mlaznica | 3. Electronic display |
| 4. Odlivno-prelivni sistem | 4. Overflow drain |
| 5. Vazдушna mlaznica | 5. Air jet |
| 6. Slap slavina | 6. Tapware |
| 7. Podvodno svetlo | 7. Underwater spotlight |
| 8. Usis | 8. Suction |
| 9. Pneumatske komande | 9. Pneumatic controls |
| 10. Regulator vazduha | 10. Airflow regulator |
| 11. Vodena mlaznica | 11. Whirlpool jet |
| 12. Mešač | 12. Mixer |
| 13. Prebacivač | 13. Diverter |
| 14. Tuš ručica | 14. Shower handle |

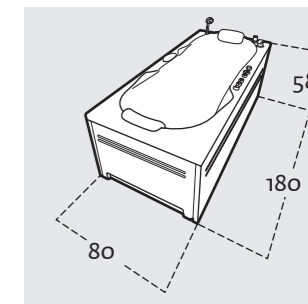
Miranda 190(185) x 110(95)

Funkcije	hydro	hydro-aero	Functions
Vodne mlaznice	6	6	Whirlpool jets
Pneumatske komande	•	•	Pneumatic buttons
Regulator vazduha	•	•	Airflow regulator
Kontrola nivoa vode	•	•	Level switch
Vazdušne mlaznice	•	14	Air jets
Akrilni paneli (front+lateral)	•	•	Acrylic panelling (front+lateral)
Opcije			Options
Jastuci	°	°	Headrest
Podvodno svetlo	°	°	Underwater spotlight
Elektronske komande	°	°	Electronic display
Hromoterapija	°	°	Chromotherapy
Ozonoterapija	°	°	Ozonator
Slap slavina	°	°	Tapware
Niskošumni kompresor	•	•	Lownoising compressor
Micro mlaznice	°	°	Micro (back) jets
Roto mlaznice	°	°	Spinning (back) jets
Grejač	°	°	Heater
Drvena oplata	°	°	Wooden panelling
Sistem za desinfekciju	°	°	Disinfection system
“Pametna” slap slavina	°	°	“Smart” tapware

• uključeno / included
° opcionalno / optional

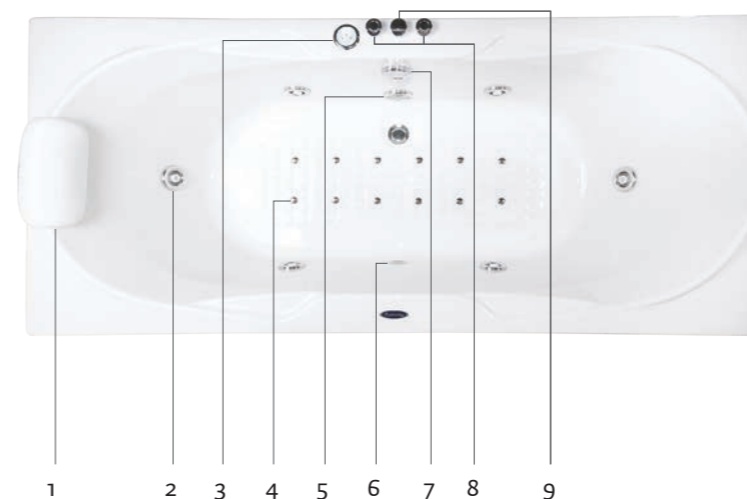
Marina

180 x 80



dimenzije: **180 x 180**
dimensions

maksimalni kapacitet: **208l**
maximum capacity



- | | |
|-----------------------------|---------------------------|
| 1. Jastuk | 1. Headrest |
| 2. Vodena mlaznica | 2. Whirlpool jet |
| 3. Komande za hromoterapiju | 3. Chromotherapy controls |
| 4. Vazдушna mlaznica | 4. Air jet |
| 5. Usis | 5. Suction |
| 6. Hromoterapija | 6. Chromotherapy |
| 7. Odlivno-prelivni sistem | 7. Overflow drain |
| 8. Pneumatske komande | 8. Pneumatic controls |
| 9. Regulator vazduha | 9. Airflow regulator |

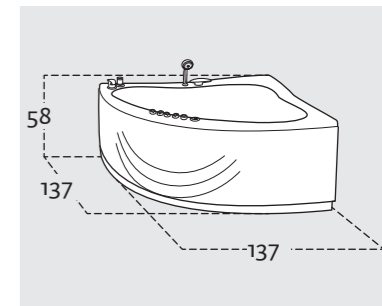
Marina 180 x 80

Funkcije	hydro	hydro-aero	Functions
Vodne mlaznice	6	6	Whirlpool jets
Pneumatske komande	·	·	Pneumatic buttons
Regulator vazduha	·	·	Airflow regulator
Kontrola nivoa vode	·	·	Level switch
Vazдушne mlaznice	·	12	Air jets
Akrilni paneli (front+lateral)	·	·	Acrylic panelling (front+lateral)
Opcije			Options
Jastuci	°	°	Headrest
Podvodno svetlo	°	°	Underwater spotlight
Elektronske komande	°	°	Electronic display
Hromoterapija	°	°	Chromotherapy
Ozonoterapija	°	°	Ozonator
Slap slavina	°	°	Tapware
Niskošumni kompresor	°	°	Lownoising compressor
Micro mlaznice	°	°	Micro (back) jets
Roto mlaznice	°	°	Spinning (back) jets
Grejač	°	°	Heater
Drvena oplata	°	°	Wooden panelling
Sistem za desinfekciju	°	°	Disinfection system
"Pametna" slap slavina	°	°	"Smart" tapware

· uključeno / included
° opcionalno / optional

Neptuno

137 X 137



dimenzije: 137 x 137
dimensions

maksimalni kapacitet: 195l
maximum capacity

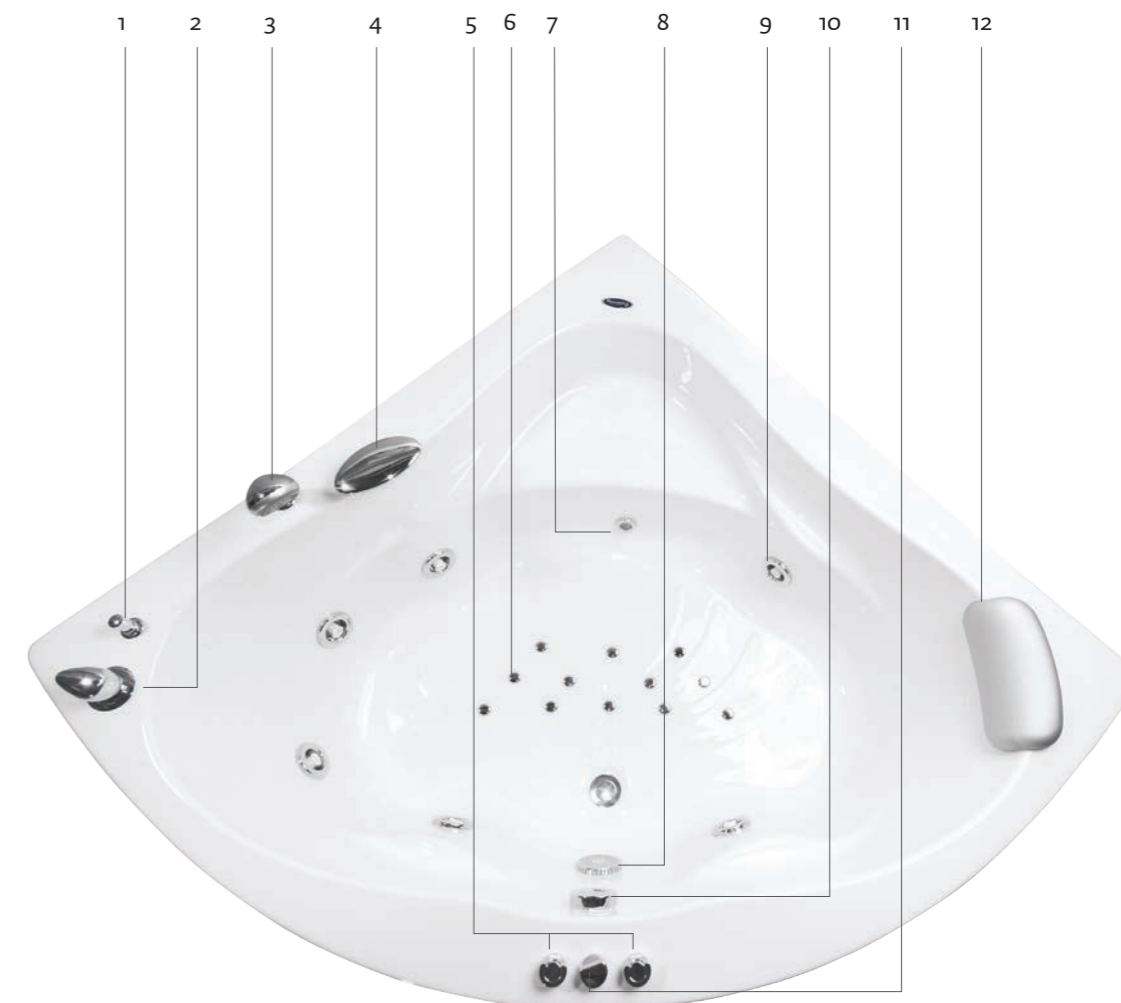
1. Prebacivač
2. Mešač
3. Tuš ručica
4. Slap slavina
5. Pneumatske komande
6. Vazдушna mlaznica
7. Podvodno svetlo
8. Usis
9. Vodena mlaznica
10. Odlivno-prelivni sistem
11. Regulator vazduha
12. Jastuk

1. Diverter
2. Mixer
3. Shower handle
4. Tapware
5. Pneumatic controls
6. Air jet
7. Underwater spotlight
8. Suction
9. Whirlpool jet
10. Overflow drain
11. Airflow regulator
12. Headrest

Neptuno 137x137

Funkcije	hydro	hydro-aero	Functions
Vodene mlaznice	6	6	Whirlpool jets
Pneumatske komande	•	•	Pneumatic buttons
Regulator vazduha	•	•	Airflow regulator
Kontrola nivoa vode	•	•	Level switch
Vazдушne mlaznice	•	12	Air jets
Akrilni paneli	•	•	Acrylic panelling
Opcije			Options
Jastuci	°	°	Headrest
Podvodno svetlo	°	°	Underwater spotlight
Elektronske komande	°	°	Electronic display
Hromoterapija	°	°	Chromotherapy
Ozonoterapija	°	°	Ozonator
Slap slavina	°	°	Tapware
Niskošumni kompresor	°	°	Lownoising compressor
Micro mlaznice	°	°	Micro (back) jets
Roto mlaznice	°	°	Spinning (back) jets
Grejač	°	°	Heater
Drvena oplata	°	°	Wooden panelling
Sistem za dezinfekciju	°	°	Disinfection system
“Pametna” slap slavina	°	°	“Smart” tapware

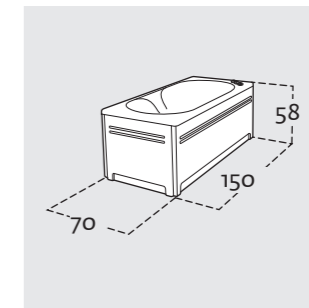
• uključeno / included
° opcionalno / optional



New Arena

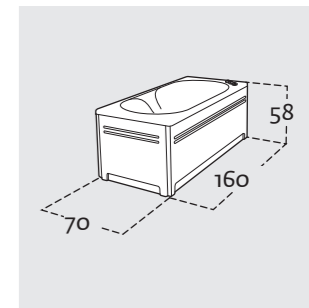
150 x 70

160 x 70



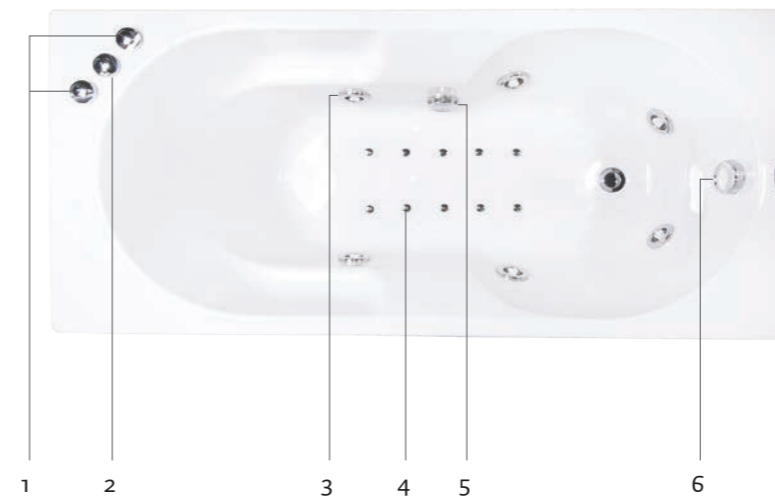
dimenzije: **150 x 70**
dimensions

maksimalni kapacitet: **190l**
maximum capacity



dimenzije: **160 x 70**
dimensions

maksimalni kapacitet: **195l**
maximum capacity



1. Pneumatske komande
2. Regulator vazduha
3. Vodena mlaznica
4. Vazдушna mlaznica
5. Usis
6. Odlivno-prelivni sistem

1. Pneumatic controls
2. Airflow regulator
3. Whirlpool jet
4. Air jet
5. Suction
6. Overflow drain

New Arena 150(160) x 70

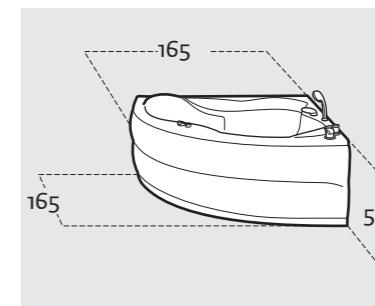
Funkcije	hydro	hydro-aero	Functions
Vodne mlaznice	6	6	Whirlpool jets
Pneumatske komande	•	•	Pneumatic buttons
Regulator vazduha	•	•	Airflow regulator
Kontrola nivoa vode	•	•	Level switch
Vazдушne mlaznice	•	10	Air jets
Akrilni paneli (front+lateral)	•	•	Acrylic panelling
Opcije			Options
Jastuci	°	°	Headrest
Podvodno svetlo	°	°	Underwater spotlight
Elektronske komande	°	°	Electronic display
Hromoterapija	°	°	Chromotherapy
Ozonoterapija	°	°	Ozonator
Slap slavina	°	°	Tapware
Niskošumni kompresor	°	°	Lownoising compressor
Micro mlaznice	°	°	Micro (back) jets
Roto mlaznice	°	°	Roto (back) jets
Grejač	°	°	Heater
Drvena oplata	°	°	Wooden panelling
Sistem za desinfekciju	°	°	"Smart" tapware
"Pametna" slap slavina	°	°	Spinning (back) jets

• uključeno / included
° opcionalno / optional

Simona

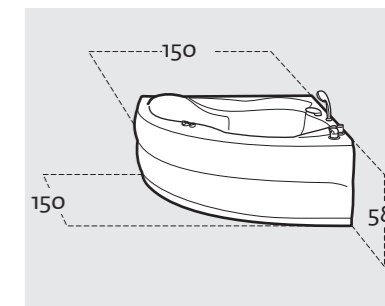
150 x 150

165 x 165



dimenzije: **165 x 165**
dimensions

maksimalni kapacitet: **254l**
maximum capacity



dimenzije: **150 x 150**
dimensions

maksimalni kapacitet: **216l**
maximum capacity

1. Prebacivač
2. Mešač
3. Tuš ručica
4. Slap slavina
5. Pneumatske komande
6. Usis
7. Odlivno-prelivni sistem
8. Vazдушna mlaznica
9. Vodena mlaznica
10. Regulator vazduha

1. Diverter
2. Mixer
3. Shower handle
4. Tapware
5. Pneumatic controls
6. Suction
7. Overflow drain
8. Air jet
9. Whirlpool jet
10. Airflow regulator



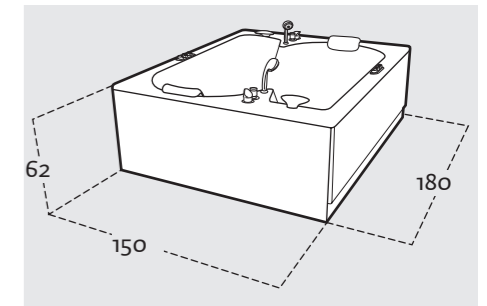
Simona 150(165) x 150(165)

Funkcije	hydro	hydro-aero	Functions
Vodne mlaznice	6(8)	6(8)	Whirlpool jets
Pneumatske komande	·	·	Pneumatic buttons
Regulator vazduha	·	·	Airflow regulator
Kontrola nivoa vode	·	·	Level switch
Vazdušne mlaznice		12(14)	Air jets
Akrilni paneli	·	·	Acrylic panelling
Opcije			Options
Jastuci	°	°	Headrest
Podvodno svetlo	°	°	Underwater spotlight
Elektronske komande	°	°	Electronic display
Hromoterapija	°	°	Chromotherapy
Ozonoterapija	°	°	Ozonator
Slap slavina	°	°	Tapware
Niskošumni kompresor	°	°	Lownoising compressor
Micro mlaznice	°	°	Micro (back) jets
Roto mlaznice	°	°	Spinning (back) jets
Grejač	°	°	Heater
Drvena oplata	°	°	Wooden panneling
Sistem za desinfekciju	°	°	Disinfection system
“Pametna“ slap slavina	°	°	“Smart“ tapware

· uključeno / included
° opcionalno / optional

Aura

180 x 150



dimenzije: **180 x 150**
dimensions

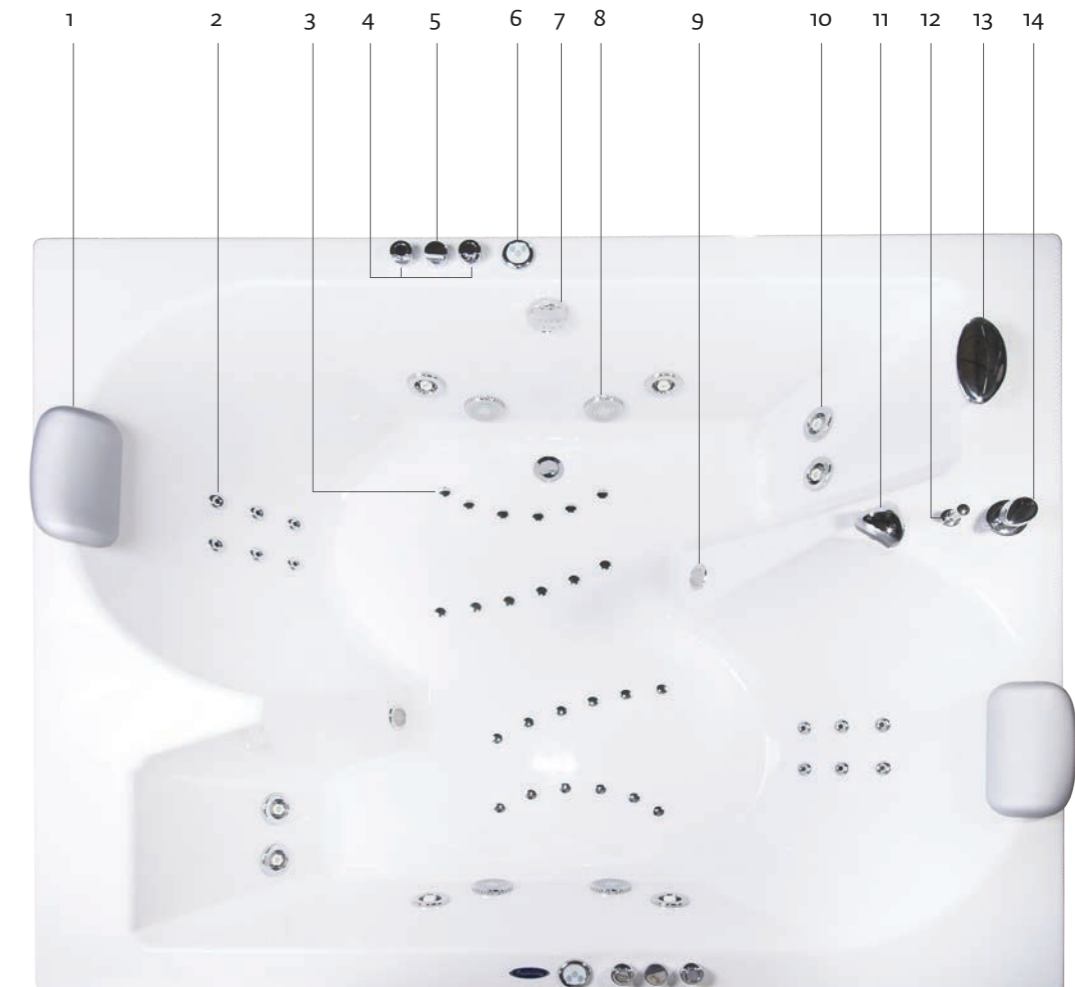
maksimalni kapacitet: **375l**
maximum capacity

- | | |
|-----------------------------|---------------------------|
| 1. Jastuk | 1. Headrest |
| 2. Mikro mlaznice | 2. Micro jets |
| 3. Vazдушna mlaznica | 3. Air jet |
| 4. Pneumatske komande | 4. Pneumatic controls |
| 5. Regulator vazduha | 5. Airflow regulator |
| 6. Komande za hromoterapiju | 6. Chromotherapy controls |
| 7. Odlivno-prelivni sistem | 7. Overflow drain |
| 8. Usis | 8. Suction |
| 9. Hromoterapija | 9. Chromotherapy |
| 10. Vodena mlaznica | 10. Whirlpool jet |
| 11. Tuš ručica | 11. Shower handle |
| 12. Prebacivač | 12. Diverter |
| 13. Slap slavina | 13. Tapware |
| 14. Mešač | 14. Mixer |

Aura 180x150

Funkcije	hydro	hydro-aero	Functions
Vodne mlaznice	10	10	Whirlpool jets
Pneumatske komande	•	•	Pneumatic buttons
Regulator vazduha	•	•	Airflow regulator
Kontrola nivoa vode	•	•	Level switch
Vazdušne mlaznice		24	Air jets
Akrilni paneli (front+lateral)	•	•	Acrylic panelling
Opcije			Options
Jastuci	°	°	Headrest
Podvodno svetlo	°	°	Underwater spotlight
Elektronske komande	°	°	Electronic display
Hromoterapija	°	°	Chromotherapy
Ozonoterapija	°	°	Ozonator
Slap slavina	°	°	Tapware
Niskošumni kompresor		•	Lownoising compressor
Micro mlaznice	°	°	Micro (back) jets
Roto mlaznice	°	°	Spinning (back) jets
Grejač	°	°	Heater
Drvena oplata	°	°	Wooden panelling
Sistem za desinfekciju	°	°	Disinfection system
“Pametna“ slap slavina	°	°	“Smart“ tapware

• uključeno / included
° opcionalno / optional



SPA

SPA



Reč SPA je latinska skraćenica Salus Per Aquam što u prevodu znači "Vodom do zdravlja". Iako stolicima stara, ovu definiciju u modernom dobu oživljava Marconio Whirlpool kroz svoje hidromasažne mini-bazene. Danas, shvativši potencijal i lekovito dejstvo vode, svakim danom sve je više SPA & Wellness centara koji propagiraju zdrav način življenja. Uz Marconio SPA mini bazene napravite vaš personalni wellness kutak u okviru vašeg doma i prepustite se uživanju i relaksaciji. U zavisnosti od zemlje naićićete na sinonime za hidromasažne bazene kao što su: SPA kada, hot tub, maxi đakuzi, mini-bazen... Svi oni označavaju jedan isti proizvod.

The word SPA is the abbreviation of the Latin phrase Salus Per Aquam, which means "Through water to health". Marconio Whirlpool brings back this ancient definition back to modern times through its hydromassage mini pools. In today's world, numerous potential benefits and healing effects of hydrotherapy have been observed; as a result, SPA & Wellness centers have grown increasingly numerous, because they popularize healthy living. With Marconio Whirlpool hot tubs, you can enjoy and relax in your personal Wellness retreat at home. Depending on the country you live in, you'll get accustomed to numerous synonyms for hydromassage pools, such as: SPA bath, hot tub, maxi Jacuzzi, mini pool and other phrases denoting the same product.

Banja u vašem domu tokom čitave godine

Ono što je prednost jednog ovakvog proizvoda jeste to što se može koristiti tokom čitave godine. To znači da nezavisno od godišnjeg doba ili vremenskih uslova, vi sebi možete priuštiti prijatne trenutke tople kupke i opuštanja. Marconio SPA se svojim dizajnom nenametljivo uklapa u svaki prostor i čini ga lepšim i privlačnijim. Mogućnosti za instalaciju su višestruke: terasa, dvorište, vrh zgrade ili pak u zatvorenom prostoru vašeg kupatila, dnevne ili spavaće sobe. Posebno je interesantno iskustvo kupanja pod otvorenim nebom u SPA mini bazenu kada je sve oko vas prekriveno snegom, dok vi uživate u čarima tople vode i kvalitetne hidromasaže.



• sami ili u društvu dragih osoba

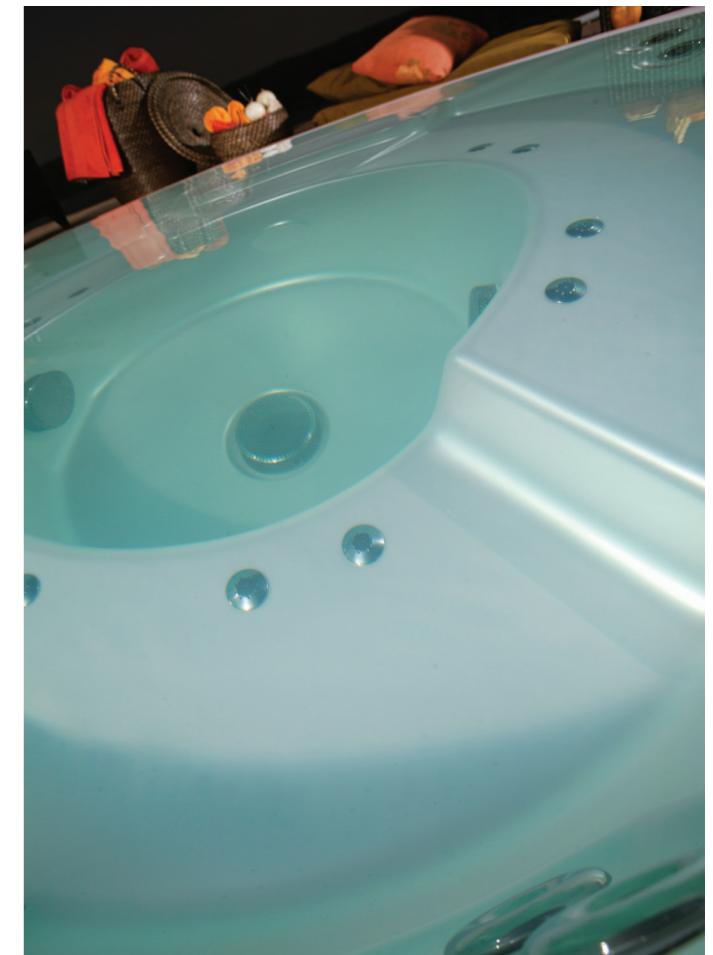
U hidromasažnom bazenu možete se relaksirati sami, slušajući prijatan žubor vode, ili uživati u prijatnom razgovoru i smehu sa vama dragim osobama.

Za koju god se varijantu odlučite, Marconio Whirlpool SPA bazen vam pomaže da opustite telo i um i obnovite energiju kako bi spremno odgovorili novim izazovima.

Bitno je napomenuti da je SPA uvek spreman na korišćenje jer voda ostaje u njemu i po više nedelja topla i čista zahvaljujući kontinuiranim radu grejača i sistema za filtraciju.

Your home spa all year round

The main advantage of this product is that it can be used all year round. That means that you can enjoy pleasant moments of relaxation in the hot bath, independently of the season or weather conditions. With their fine design, Marconio SPA pools fit subtly into any space, making it even more attractive and beautiful. The options of installation are numerous: either outdoors, on your balcony, in the backyard, on top of the building or indoors in your bathroom, living room or bedroom. Outdoor bathing, when everything around is covered with snow and you enjoy the magic of hot water, is a unique and amazing experience.



• pleasant moments on your own or with your beloved

You can relax in your mini pool either alone, listening to the pleasant gurgle of water, or enjoy yourself with in company, chat and laughter with your beloved.

Whatever variant you opt for, the Marconio Whirlpool SPA pool helps you relax your body and mind, and refreshes your energy for new challenges.

It is essential that your mini SPA pool is always ready for use, since clean and hot water remains in it for weeks due to the performance of heaters and the filtrating system.

Naprednija hidromasaža

*Godine iskustva, prikupljenog znanja i tehnologije u proizvodnji hidromasažnih kada pretočene su u jedan sasvim novi proizvod prilično unapređenih performansi u odnosu na tradicionalni tip masažne kade.



Za razliku od klasičnih hidromasažnih kada, mini bazeni imaju dosta više mesta, veći broj kvalitetnijih mlaznica i drugačiju distribuciju vode. Međutim, najbitnija razlika je to što SPA mini bazeni poseduju snažne grejače i sistem za filtraciju vode koji obezbeđuju toplu i čistu vodu u svako doba dana.

U Marconio Spa mini bazenima svako sedalno mesto ima različitu vrstu masaže, odnosno različite vrste i pozicije mlaznica. U svakom slučaju, pozicija džetova, protok i jačina vodenih pumpi i ergonomski dizajn svakog sedišta napravljeni su tako da masaža bude ciljana, direktna i dubinska, a sam intenzitet se može prilagoditi želji kupca pomoću posebnih regulatora.

Advanced Hydromassage techniques

*Years of exploration, knowledge gathering and technology from the well-known European companies have resulted in a brand new product, with advanced performance in comparison to traditional whirlpool bath tubs.



Hot tubs differ from conventional bathtubs in larger space, larger number of higher-quality jets and different water distribution. But the powerful hot tub's heaters and its filtering system, which provide clean and hot water for the SPA every day make the greatest difference.

In Marconio Whirlpool hot tubs, each seat has a different type of massage, i.e. a variety of differently positioned jets. In any case, the position of the jets, the flow and power of water pumps, as well as the ergonomic design of each seat are projected to provide a direct, targeted and penetrating massage; moreover, its intensity can be adjusted with separate regulators to meet the clients' needs and wishes.

Pre kupovine

• pristup mini-bazenu

Dobro izmeriti prostor u koji SPA dolazi. Ako se ugrađuje u pod treba imati na umu i revizioni prostor sa sve četiri strane. Takođe, treba proveriti širinu vrata i prolaza kao i prostor za manevrisanje prilikom samog unošenja bazena.

Kada je u pitanju prelivni SPA, obratite pažnju na mesto za SPA-pack (peščani filter sa filtracionom pumpom) i kompenzacioni sud. Sve potrebne dimenzije i podaci dati su u delu o tehničkim karakteristikama (str. 73).

• opterećenje na pod

Dobro proučiti sa statičarem maksimalnu nosivost betonske ploče, a kad je u pitanju vaše dvorište, poželjno je da mesto za vaš SPA bude izbetonirano. Uverite se i da je noseća površina savršeno iznivelisana.

Svi podaci vezani za težinu i maksimalno opterećenje po m² dati su u tabeli (str. 73) ili na web site-u www.marconio.rs

• struja

Proveriti maksimalnu potrošnju struje i presek kabla za sve modele SPA mini-bazena. Sve instalacije treba napraviti prema Marconio Whirlpool predinstalacionoj šemi.

• ventilacija

Ako se SPA montira u zatvorenom prostoru, konsultujte se sa stručnjakom za unutrašnju ventilaciju, zato što može doći do štete izazvane preteranom vlagom.

• uputstvo za upotrebu

Temeljno proučiti uputstvo za upotrebu pre prvog korišćenja, koje Marconio Whirlpool isporučuje uz svaki mini-bazen.

Before the Purchase

• access to mini pools

The space intended for the SPA pool ought to be thoroughly and accurately measured; if it is to be built into the floor, revision space should be left on all 4 sides. The door and passage-way width have to be measured, as well as the maneuvering space for carrying in the hot tub.

As for the overflow SPA, pay attention to the SPA-pack (sand filter with the filtration pump) and balance tank because of the dimensions. All important dimensions are presented in the technical specifications (page 73).

• load on the floor:

You must have the maximal bearing capacity of the concrete board thoroughly studied by a statitian; as for the backyard, it is recommended to set a place for the SPA in concrete. Make certain the supporting surface is perfectly leveled.

All specifications of weight and maximal load per m² are presented in the chart (page 73) and on the web site www.marconio.rs.

• electrical current

Maximal electrical current consumption should be checked, as well as the cable cross section for all models of mini SPA pools. Complete electrical installations ought to be done according to the Marconio Whirlpool pre-installation scheme.

• ventilation

In case you want to install your SPA pool indoors, you should consult an expert for internal ventilation in order to prevent damages caused by the excess humidity.

• instructions for use

Instructions for use, delivered by Marconio Whirlpool with each mini pool should be thoroughly studied before the first usage.



Hidromasažni bazeni

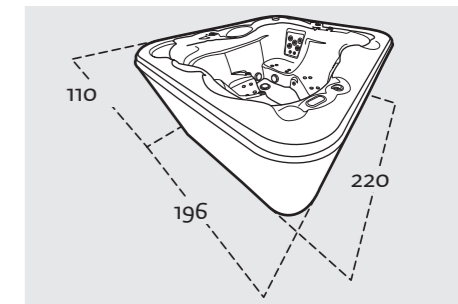
- Capri 52
- Atlantis 54
- Sagres 58

Whirlpool Hot Tubs

- Capri 52
- Atlantis 54
- Sagres 58

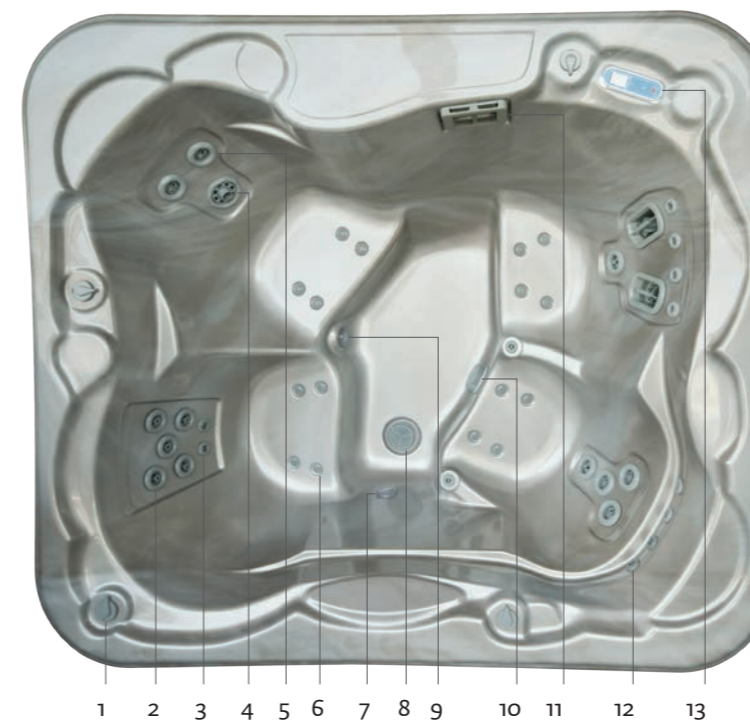
Capri

220 x 196 x 90



dimenzije: **220 x 196**
dimensions

maksimalni kapacitet: **1250l**
maximum capacity



- | | |
|----------------------------------------|--------------------------------|
| 1. Regulator vazduha | 1. Airflow regulator |
| 2. Direktna mlaznica | 2. Directional jet |
| 3. Mikro mlaznica | 3. Micro jet |
| 4. "Cloudburst" mlaznica | 4. Cloudburst jet |
| 5. Multifunkcionalna "Smooth" mlaznica | 5. Smooth multifunction jet |
| 6. Vazдушna mlaznica | 6. Air jet |
| 7. Hromoterapija | 7. Chromotherapy |
| 8. Odvod/dovod vode | 8. Drain/water supply |
| 9. Ozonizator | 9. Ozonator |
| 10. Usis | 10. Suction |
| 11. Skimer | 11. Skimmer |
| 12. Roto vratna mlaznica | 12. Spinning neck jet |
| 13. Elektronski komandni displej | 13. Electronic command display |

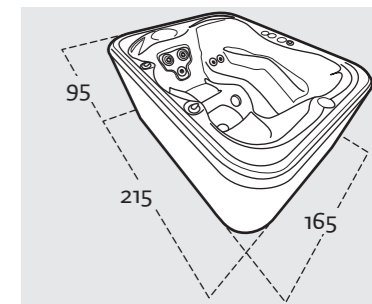
Capri 220 x 196 x 90

Funkcije		Functions
Vodne mlaznice	27	Whirlpool jets
Regulator vazduha svakog mesta posebno	4	Separate airflow regulators for each seat
Broj sedećih mesta	4	Number of seats
Vazdušne mlaznice	16	Air jets
Elektronski kontrol panel	•	Electronic display
Hromoterapija	•	Chromotherapy
Ozonoterapija	•	Ozonator
Kartuša filter	•	Cartridge filter
Skimer	•	Skimmer
Grejač	6kW	Heater
Oplata i stepenice	°	Panelling and steps
Termo pokrivka	°	Protective cover
Tretman vode		Water treatment
Filtracija koristeći skimer i kartuša filter		Filtration with the skimmer and cartridge filter
Dezinfekcija pomoću ozonizatora		Disinfection with ozonator
Manuelna kontrola Ph i hlora		Manual control for Ph and chlorine

• uključeno / included
° opcionalno / optional

Atlantis

215 x 165 x 75



dimenzije: 215 x 165
dimensions

maksimalni kapacitet: 850l
maximum capacity



1 2 3 4 5 6 7 8 9 10

- | | |
|---------------------------------|-------------------------------|
| 1. Elektronski komandni displej | 1. Electronic command display |
| 2. "Multiport" roto mlaznica | 2. Multiport spinning jet |
| 3. Mlaznice za stopala | 3. Directional feet jet |
| 4. Skimer | 4. Skimmer |
| 5. Vazдушna mlaznica | 5. Air jet |
| 6. Usis | 6. Suction |
| 7. Odvod/dovod vode | 7. Drain/water supply |
| 8. Regulator vazduha | 8. Airflow regulator |
| 9. Direktna mikro mlaznica | 9. Directional micro jet |
| 10. "Master" jet | 10. Master jet |

Atlantis 215 x 165 x 75

Funkcije		Functions
Vodne mlaznice	13	Whirlpool jets
Regulator vazduha svakog mesta posebno	3	Separate airflow regulators for each seat
Broj sedećih mesta	2	Number of seats
Broj ležećih mesta	1	Number of lounges
Vazдушne mlaznice	16	Air jets
Elektronske kontrol panel	.	Electronic display
Hromoterapija	.	Chromotherapy
Ozonoterapija	.	Ozonator
Kartuša filter	.	Cartridge filter
Skimer	.	Skimmer
Grejač	3kW	Heater
Oplata i stepenice	°	Panelling and steps
Termo pokrivka	°	Protective cover
Tretman vode		Water treatment
Filtracija koristeći skimer i kartuša filter		Filtration with the skimmer and cartridge filter
Dezinfekcija pomoću ozonizatora		Disinfection with ozonator
Manuelna kontrola Ph i hlora		Manual control for Ph and chlorine

- uključeno / included
° opcionalno / optional

Skimerski SPA

• skimer

Skimerski SPA namenjen je pretežno za kućnu upotrebu, a sistem filtracije je predviđen za uslove privatne eksploatacije. Kao što im samo ime kaže, poseduju skimer koji prikuplja površinske (krupnije) nečistoće i sprovodi ih u filtracioni sistem.

• kartuša filter

Za skimerske mini-bazene karakterističan je kartuša (platneni) filter. Voda se filtrira prolazeći kroz pore na samom filteru eliminišući sitnije nečistoće. Ovaj sistem filtracije nudi maksimalnih 16m³ vode na sat.

• ozonizator

Ono što dodatno pomaže u dezinfekciji vode jeste ozonizator. Upotreba ozona u hidromasaži postala je veoma popularna u poslednjih nekoliko godina. Kada dođe u kontakt sa vodom, ozon postaje jako oksidaciono sredstvo koje prodire duboko u kožu i vrši blagi piling i dezinfekciju. Ozonoterapija pomaže u relaksaciji mišića, antistres programima i doprinosi kvalitetnijem snu.

• filter sa aktivnim ugljenikom

U svrhu poboljšanja sistema filtracije kod skimerskih bazena, predstavili smo novi "Filter sa aktivnim ugljenikom". Filtracija aktivnim ugljenikom koristi se u procesu prečišćavanja pijeće vode; ima veliku moć absorpcije koja prikuplja najsitnije nečistoće iz vašeg bazena.

• hemijski tretman vode

Pored samog filtracionog sistema i ozon sistema, neophodna je i upotreba hemijskih supstanci kako bi se obezbedio što bolji kvalitet vode u vašem SPA. O samom kitu za tretman bazenske vode pročitajte u Marconio Whirlpool uputstvu za upotrebu.

Skimmer SPA

• skimmer

Skimmer SPA is intended mostly for home use and its filtration system is designed for private exploitation. As the name itself suggests, it has a skimmer, which collects larger debris from the surface and drives it into the filtration system.

• cartridge filter

Cartridge (canvas) filter is characteristic for skimmer mini pools. Water is filtered by running through the pores of the filter so that smaller dirt is eliminated in this way. This system guarantees the maximum of 16 m³/h water filtration.

• ozonator

Additional disinfection can be obtained by the ozonator. The application of ozonator in hydromassage has become very popular in recent years, and we offer it as a part of the standard equipment with any hot tub model. Ozone becomes a very strong oxidant in contact with water; it penetrates the skin, carrying out a mild skin piling and acting as disinfectant. Ozonotherapy contributes to muscle relaxation, participates in anti-stress programs and helps you sleep better.

• the active carbonate filter

In order to advance the filtration system for skimmer pools, we have introduced the use of "The active carbonate filter". The filtration with active carbonate is used in water processing; it has great absorption power which collects the smallest dirt from your pool.

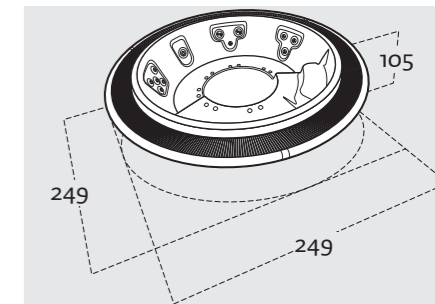
• chemical water treatment

In addition to the filtration system and ozonator, the application of chemical cleaning agents is required, in order to provide higher quality of water in your SPA. You can find information about the SPA water treatment kit in the Marconio Whirlpool instructions for use.



Sagres

Ø 249



dimenzije: 249 x 249
dimensions

maksimalni kapacitet: 1350l
maximum capacity



1. Prelivna rešetka
2. Multifunkcionalna "Smooth" mlaznica
3. "Smooth storm" mlaznica
4. Direktna mlaznica od 5"
5. Usis
6. Odvod/dovod vode
7. Direktna mlaznica od 4"
8. Vazдушna mlaznica
9. Stepenice sa neklizajućom površinom
10. Direktna mlaznica od 3"
11. Direktna "storm" mlaznica

1. Overflow grid
2. Smooth multifunction jet
3. Smooth storm jet
4. 5" Directional jet
5. Suction
6. Drain/water supply
7. 4" Directional jet
8. Air jet
9. Anti-slip stairs
10. 3" Directional jet
11. Directional storm jet

Sagres Ø 249

Funkcije		Functions
Vodne mlaznice	20	Whirlpool jets
Regulacija svakog mesta posebno	3	Separate regulations for each seat
Broj sedećih mesta	6	Number of seats
Vazdušne mlaznice	12	Air jets
Pneumatske on/off komande	•	Pneumatic on/off controls
Hromoterapija	•	Chromotherapy
Ozonoterapija	•	Ozonator
Peščani filter sa filtracionom pumpom	•	Sand filter with filtration pump
Kompenzacioni sud	•	Balance tank
Overflow grid	•	Prelivna rešetka
Grejač	6kW	Heater
Termo pokrivka	°	Protective cover
Tretman vode		Water treatment
Filtracija koristeći predfilter i peščani filter		Filtration with the pre-filter and sand filter
Dezinfekcija pomoću Ozonizatora		Disinfection with ozonator
Manuelna kontrola Ph i hlora		Manual control for Ph and chlorine.

• uključeno / included
° opcionalno / optional

Prelivni SPA

• prelivna rešetka

Prelivni SPA namenjen je profesionalnoj upotrebi i trpi veliki broj korisnika u kratkom vremenskom intervalu. U skladu sa tim, prelivni mini-bazeni poseduju savreniji sistem za filtraciju vode koji čine peščani filter sa filtracionom pumpom i kompenzacioni sud.

Prelivni SPA poseduje prelivnu rešetku koja prikuplja višak vode koju istisnu kupači.

• kompenzacioni sud

Taj višak vode se skladišti u kompenzacionom sudu, odakle nastavlja na filtraciju, pa do bazena ponovo ako nivo vode spadne ispod optimalnog (ivica bazena).

• SPA pack sa peščanim filterom

Sama filtracija se odvija tako što voda prolazi kroz najsitnije granule kvarcnog peska u kome ostaju sve nečistoće. Pesak je smešten u čvrsto plastično kućište i potrebno ga je ispirati kada za to dođe vreme jednostavnom funkcijom - "backwashing". Ovaj način filtriranja je veoma ekonomičan jer zahteva samo povremenu promenu količine peska kada on više ne može da se ispira. Za komplet peščani filter sa filtracionom pumpom, tzv. SPA-pack, potrebno je ostaviti poseban odvod vode. Ovaj sistem filtracije obezbeđuje prečišćavanje 18m³ vode na sat.

• ozonizator

Ono što dodatno pomaže u dezinfekciji vode jeste ozonizator. Upotreba ozona u hidromasaži postala je veoma popularna u poslednjih nekoliko godina. Kada dođe u kontakt sa vodom, ozon postaje jako oksidaciono sredstvo koje prodire duboko u kožu i vrši blagi piling i dezinfekciju. Ozonoterapija pomaže u relaksaciji mišića, antistres programima i doprinosi kvalitetnijem snu.

• hemijski tretman vode

Pored samog filtracionog sistema i ozon sistema, neophodna je i upotreba hemijskih supstanci kako bi se obezbedio što bolji kvalitet vode u vašem SPA. O samom kitu za tretman bazenske vode pročitajte u Marconio Whirlpool uputstvu za upotrebu.

Overflow SPA

• overflow drain

Overflow SPA is intended for professional exploitation and can endure a large number of users in a short interval. Appropriately, the overflow mini SPA pools have a more sophisticated water filtration system, consisting of the sand filter with filtration pump and compensation container.

Overflow SPA has the overflow grid which collects spare water squeezed out by the clients.

• balance tank

The excess water is stored in the balance tank, and then circles to the filters and back to hydromassage pool, in case the water level declines below the optimal level (i.e. the edge of the pool).

• SPA pack with sand filter

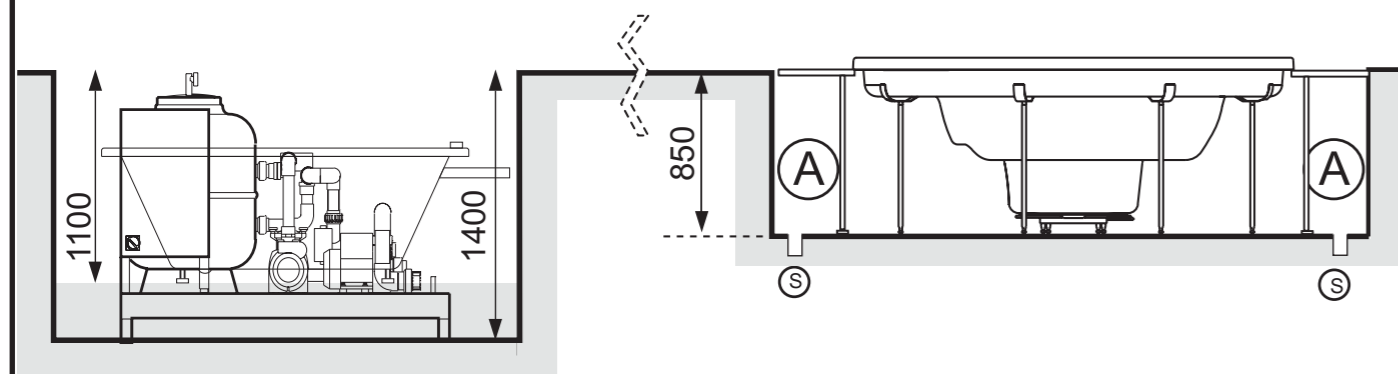
Pool water is filtered by flowing through the finest sand granulation where all dirt remains. The sand is housed in a firm plastic casing and should be rinsed periodically through a simple function - the backwashing. This is a very economic filtration method, since it requires occasional replacement of certain sand quantity when it no longer can be rinsed. Additional drainage is required for the sand filter with a filtering pump kit. This system guarantees 18 m³/h of the water filtration.

• ozonator

Additional disinfection can be obtained by the ozonator. The application of ozonator in hydromassage has become very popular in recent years, and we offer it as the part of the standard equipment with any hot tub model. Ozone becomes a very strong oxidant in contact with water; it penetrates the skin, carrying out a mild skin piling and acting as disinfectant. Ozonotherapy contributes to muscle relaxation, participates in anti-stress programs and helps you sleep better.

• chemical water treatment

In addition to the filtration system and ozonator, the application of chemical cleaning agents is required, in order to provide higher quality of water in your SPA. You may find the information about the SPA water treatment kit in the Marconio Whirlpool instructions for use.



Mlaznice

Jets



5" Blaga multifunkcijska mlaznica

Dizajnirane za nežnu masažu vodom, deluju na oslobađanje od stresa. Smer dva mlaznika se može menjati po potrebi.

5" Smooth multifunction jet

Designed for a gentle water massage, they have a stress relief effect. The direction of the two nozzles is adjustable for optimal use.



5" Usmerena mlaznica

Usmerena, veoma jaka, duboka i efektna masaža leđa. Ove mlaznica formiraju moćan mlaz vode. Koriste se za pokretanje vode, praveći relaksirajuću atmosferu.

5" Directional jet

Directional, very strong, deep and efficient back massage. They generate a powerful jet of water. Used to move water and create relaxing atmospheres.



5" Blaga mlaznica

Vrši efikasan i povoljan pritisak duboko masirajući ramena, vrat i lumbalni predeo.

5" Smooth storm jet

They carry out an efficient and beneficial pressure by deeply massaging the shoulders, neck and the lumbar area.



4" Roto mlaznica

Kombinujete direktne i rotacione elemente u svom sistemu. Leve i desne rotacione bujice omogućiće vam senzacionalno iskustvo kupanja.

4" Rotating jet

Combine your system with directional and rotating features. Left and Right rotation flow paths will allow you to create a sensational bathing experience.



4" Usmerena mlaznica

Generiše usmeren mlaz prosečnog intenziteta. Koristi se za masažu ramena. Preporučuje se u kombinaciji sa 3-5 mlaznica.

4" Directional jet

Generates a directional average intensity jet. Used to massage the shoulders. It is especially efficient in combination with 3-5 jets.



3.5" Usmerena moćna mlaznica

Mlazevi prave lokalni protok čiji se intenzitet može prilagoditi i koji pravi vrtlog vazduha i vode. Savršen je za stimulaciju mišića srednje veličine.

3.5" Directional storm jet

Jets generate a local flow that can be adjusted in intensity and that creates a whirl of air and water that is perfect for stimulation of medium-sized muscles. They have a toning effect.



3" Usmerena mlaznica

Pravi povoljan pritisak duboko masirajući ramena, vrat i regiju donjih leđa.

3" Directional jet

They deliver an efficient and beneficial pressure by deeply massaging the shoulders, neck and lower back areas.



3" Vazдушna mlaznica

Aero mlaznice, ispuštajući na hiljade vazдушnih balončića, obrazuju tzv. "vazdušni džep" na kome telo vibrira i na taj način se opušta.

3" Air jet

Releasing thousands of air bubbles, the air jet forms an air pocket making the body vibrate and relax.



SPA karakteristike

• elektronski displej 1

Upravljačke komande na Marconio Whirlpool SPA su prigodno raspoređene i jednostavne za upotrebu. Tasteri na kontrolnom panelu služe za upravljanje i regulaciju hidro mlaznica, vazdušnih mlaznica, podvodnog osvetljenja, sata, temperature vode i ciklusa filtracije. Preko displeja se mogu stalno kontrolisati aktivirane i podešene funkcije. Posebne funkcije su: toplotna zaštita, termalna zaštita, zaštita od zamrzavanja i programiranje ciklusa filtracije.

• daljinski upravljač 2

U našoj kompaniji kažemo: "Opuštanje dolazi sa jednostavnošću". Pritiskom na dugme možete uživati u hidromasažnom tretmanu u vašoj kadi. Koristite daljinski upravljač za odabir programa koji želite. Uđite u vašu kadu i počnite sa opuštanjem. Vodootporni daljinski upravljač pokriva sve funkcije i možete lako pristupiti kontrolama sa bilo kog mesta u prostoriji.

• ergonomiska sedišta 3

Projektovana su za ugodnu hidromasažu u društvu. Svako SPA sedište omogućava ravnomernu raspodelu težine i pravilno držanje tela u vodi koju izbacuju mlaznice, tako da se možete opustiti u potpunoj udobnosti sedišta vaše Marconio hidromasažne kade.

• podvodno svetlo 4

Vaš Marconio Whirlpool SPA bazen biće divan prizor čak i u mraku, sa podvodnim svetlom koje se reflektuje na ustalasanu površini vode. SPA osvetljenje i boja su integralni deo vašeg SPA okruženja. Oni mogu promeniti atmosferu iz romantične u veselu scenu čineći vaš SPA interesantnim i tokom noći.

• regulator vazduha 5

Posebним regulatorima vazduha može se podesiti intenzitet masaže svakog mesta posebno. Završna obrada regulatora usklađena je sa mlaznicama.

• grejač

Električni grejač (apsorpcije od 3kW ili 6KW) lako se može aktivirati pomoću upravljačkih komandi tokom SPA tretmana čak i u uslovima spoljne eksploatacije. Grejač je, tipično, najosetljiviji deo hidromasažne kade, zbog kombinovanog delovanja velike toplote, vode i hemijskih sredstava.

SPA features

• electronic display 1

The SPA controls on a Marconio Whirlpool are conveniently located and easy to use. The buttons on the main panel control the whirlpool jets, air jet, underwater light, clock, water temperature and filtration cycles. The activated functions and their settings can be monitored continuously via the display. Special functions are: heating protect, thermal protect, frost-bite prevent and filtration cycle programming.

• remote control 2

In our company we say: "Relaxation comes from simplicity". At the touch of a button, you can enjoy the pleasure of a hydro-massage treatment in your bathtub. Use the remote control to choose the program you want, get into your tub and start relaxing. The waterproof remote control covers all functions, and you can easily reach hot tub controls from anywhere in the room.

• ergonomic seats 3

Designed for a hydromassage to be shared in great comfort. Each SPA seat helps you maintain even weight distribution and correct posture when surrounded by jet-driven water, so you can relax into the hot tubseats of your Marconio SPA for total comfort.

• underwater light 4

Your Marconio Whirlpool SPA hot tub will be a magnificent sight even in the dark, with the underwater light creating reflections that ripple on the surface of the water. Spa lighting and colour are integral parts of your spa environment. They can change the mood from romantic to party scene, and make your spa easy to enjoy after dark.

• airflow regulator 5

Different air regulators modify massage intensity for each seat separately. The final processing has synchronized the regulators with air jets.

• heater

In order to maintain the exact water temperature that makes you feel comfortable even in circumstances of outer exploitation, the electric heater (3 kW or 6 kW absorption) can be easily activated from the control panel. The heater is typically the most vulnerable component of a hot tub, due to the combination of high heat, water and spa chemicals.



Dodaci

- boja školjke

Ono što Marconio Whirlpool SPA podstiče kod svakog potencijalnog klijenta je njegova individualnost. U skladu sa tim i vi možete birati boju vašeg SPA, kao i mlaznice koje mogu biti plastične ili od nerđajućeg čelika. Miksovanjem elemenata kao što su boja školjke, oplata bazena i mlaznice možete postići željenu atmosferu koja se uklapa u ambijent vašeg prostora.

- SPA oplata

Izrađena od parenog bagrema koji je specijalnim postupkom tretiran na konstantnoj temperaturi od 90 stepeni u trajanju od 10 dana. Ovim postupkom dobijen je proizvod izuzetnih karakteristika i trajnosti. Sve ovo je finiširano "Sikinim" premazom od tikovog ulja, što je još više naglasilo izuzetnu boju i strukturu drveta. Takođe postoji i opcija oplata od PVC-plastike koja je izrađena od čvrstih polimera koji su kombinacija izdržljivosti plastike i lepote pravog drveta.

- SPA stepenice

Oplemenite ambijent još jednim detaljem koji će prostor učiniti zanimljivijim i pomoći Vam pri ulasku u Vaš SPA. Stepenice mogu biti od parenog bagrema ili PVC-a.

- termo pokrivka

Poliuretanska pokrivka 10 cm debljine, presvučena eko kožom održavanjem temperature vode diže uštedu energije na viši nivo. Takođe, u uslovima spoljne eksploatacije sprečava skupljanje raznih vrsta nečistoća (lišća, insekata, prašine itd.) na taj način voda u bazenu ostaje prijatno topla i čista.



Accessories

- shell colour

Marconio Whirlpool SPA focuses on individual approach to every potential customer. Accordingly, you can choose the colour of your SPA, as well as the jets, either plastic or stainless steel made. You can obtain the matching atmosphere for your ambient space by combining different elements, like shell colour, pool paneling and various jets.

- SPA skirt

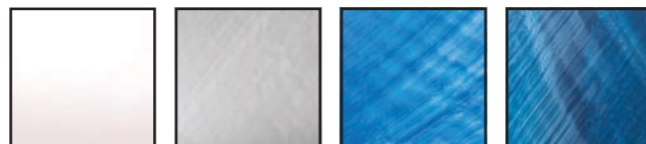
Made of evaporated acacia and treated for 10 days in a special procedure at constant temperature of 90 degrees Celsius. The procedure gives a product of outstanding characteristics and duration. "Sika" coating from tick oil is applied as a finish, making the outstanding colour and structure of the wood even more attractive. There is also the option of PVC skirt, which consists of a rigid polymer that combines the durability of plastic with the beauty of real wood.

- SPA stairs

Refine your ambience with another detail that will make your space more interesting and help you get into your SPA. The stairs can be made of evaporated acacia or PVC.

- protective cover

A 10 cm wide polyurethane cover with the ecological leather coating preserves water temperature and raises the standard of energy saving to a higher level. The other important function of the cover is that it prevents gathering of various dirt (leaves, insects, etc.) in the circumstances of outer exploitation, keeping the SPA water pleasantly warm and pure.





Tepidarijumi

- Mozaik 70
- Akril 71

Tepidariums

- Mosaic 70
- Acrylic 71

Mozaik

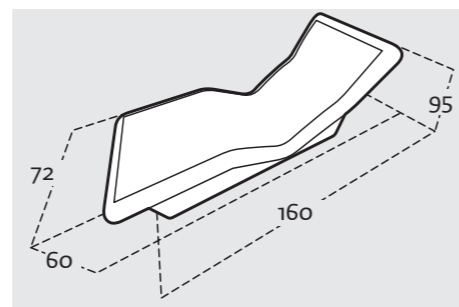


Tepidarijum, u antičko doba izrađivan u mermeru i grejan vatrom, služio je da svojom toplinom opušta rimsku gospodu.

U današnje vreme nezaobilazni je deo SPA i wellness centara. Osnovna funkcija i danas mu je da opusti mišiće i celo telo, naročito pre ulaska u masažni SPA bazen. Vodena masaža daje pun učinak samo kada se tretiraju maksimalno opušteni mišići, a korišćenjem tepidarijuma se upravo to postiže.

- ergonomski izrađene grejne ležaljke, voodootporne, lake za prenos i montažu
- osnova tepidarijuma je polistirool
- prekriven je grejnom mrežom jačine 350W / 220V
- završni sloj čini stakleni mozaik u boji koju klijent odabere iz naše palete
- poseduje manuelni termostat kojim se temperatura podešava od 0°C do 40°C
- neto težina tepidarijuma iznosi 70kg; bruto 80kg
- isporučuje se u kutiji dimenzija: 80 x 90 x 210cm
- dimenzije palete sa 3 jedinice su: 80 x 210 x 220cm

Mosaic



The tepidarium was the warm Roman bath made of marble and heated by fire.

Today, it is an unavoidable part of any SPA and wellness center. As in antiquity, its basic function today is to relax muscles of the whole body, especially prior to entrance into the massage SPA pool. The water massage has an optimal effect only if treating completely relaxed muscles, which can be accomplished using the tepidarium.

- ergonomic heating beds, light for transport, easy to mount and waterproof
- the basis of the tepidarium is polystyrol
- it is covered with a heating net of 350W / 220V
- the finishing layer is a glass mosaic in the colour of the client's choice
- has a manual thermostat that modifies the temperature between 0°C and 40°C
- the neto weight of the tepidarium is 70kg; bruto 80kg
- it is delivered in boxes sized 80 x 90 x 210cm
- the dimensions of the palette with 3 units are: 80 x 210 x 220cm

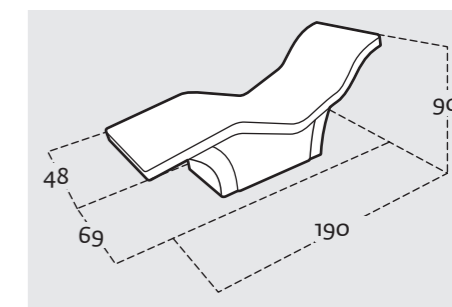
Akril



U izradi tepidarijuma u ovom materijalu naša kompanija je napravila izuzetan tehnološki iskorak, kojim je postignuto puno novih pogodnosti:

- ergonomski izrađene grejne ležaljke, voodootporne, lake za prenos i montažu
- osnova tepidarijuma je sanitarni liveni akril
- besprekorna higijena
- izuzetno moderan dizajn
- serijska proizvodnja
- povoljnija cena u odnosu na standardni
- ujednačena emisija toplote na celoj površini
- prilagođen za eksterijer i enterijer gde je za spoljnu upotrebu moguće ugraditi jači grejač od 1.4kW sa digitalnim upravljanjem
- mogućnost izrade u raznim bojama
- neto težina tepidarijuma iznosi 70kg; bruto 80kg
- isporučuje se u kutiji dimenzija: 80 x 90 x 210cm
- dimenzije palete sa 3 jedinice su: 80 x 210 x 220cm

Acrylic



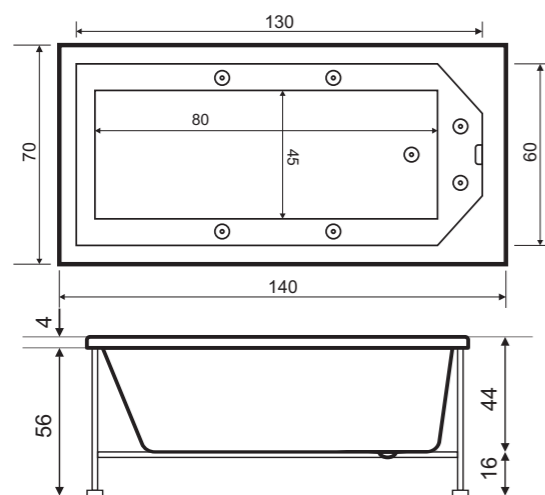
Building tepidariums in this material our company has made an exceptional breakthrough, which resultet in many benefits:

- ergonomic heating beds, light for transport, easy to mount and waterproof
- the basis of the tepidarium is the sanitary cast acrylic
- it is covered with a heating net of 350W/220V
- has a manual thermostat that modifies the temperature between 0°C and 40°C
- perfect hygiene
- modern design
- costs less than the standard
- equal heat emission on the whole surface
- outdoor and indoor use, with ability to built in a stronger, 1.4kW heater with digital control for exterior
- the neto weight of the tepidarium is 70kg; bruto 80kg
- is delivered in a box sized: 80 x 90 x 210cm
- the dimensions of the palette with 3 units are: 80 x 210 x 220cm

Tehnički podaci / Technical data

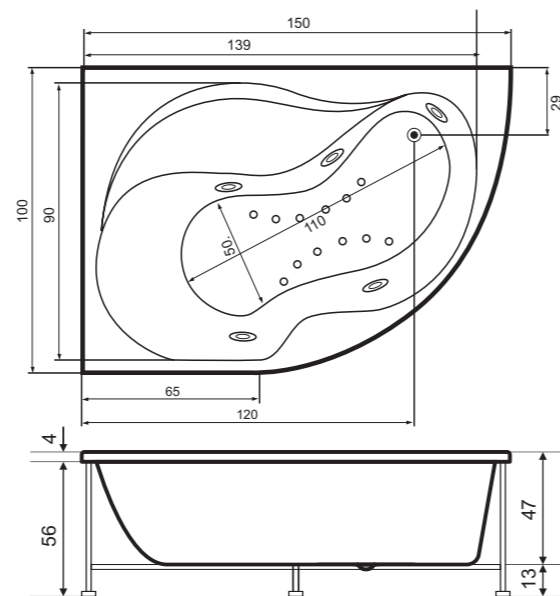
Kade / Bath tubs

Piccolo
140 x 70



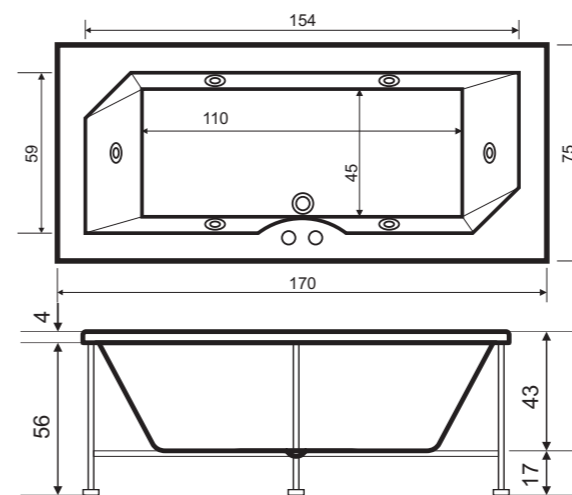
Dimenzije / Dimension	1400x700x580 mm
Kapacitet / Water volume	150L
Utovarna težina / Shipping Weight	55 kg
Vodena pumpa / Water pump	0.9 kW
Kompresor / Blower	0.7 kW
Struja / Electric power supply	220 V – 50 Hz – 16 A
Sigurnosna klasa / Safety class	IP 65
Presek kablova / Lead cross section	3x2.5mm ²
Opterećenje na pod / Floor load	205 kg / m ²
Grejač / Heater	1.5 kW
Podvodno svetlo / Underwater spotlight	35 W

Altea
150 x 100



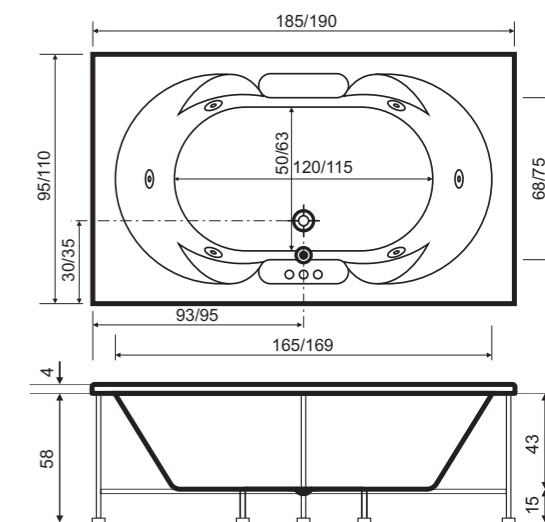
Dimenzije / Dimension	1500x1000x580 mm
Kapacitet / Water volume	185L
Utovarna težina / Shipping Weight	60 kg
Vodena pumpa / Water pump	0.9 kW
Kompresor / Blower	0.7 kW
Struja / Electric power supply	220 V – 50 Hz – 16 A
Sigurnosna klasa / Safety class	IP 65
Presek kablova / Lead cross section	3x2.5mm ²
Opterećenje na pod / Floor load	190 kg / m ²
Grejač / Heater	1.5 kW
Podvodno svetlo / Underwater spotlight	35 W

Quadro
170 x 75



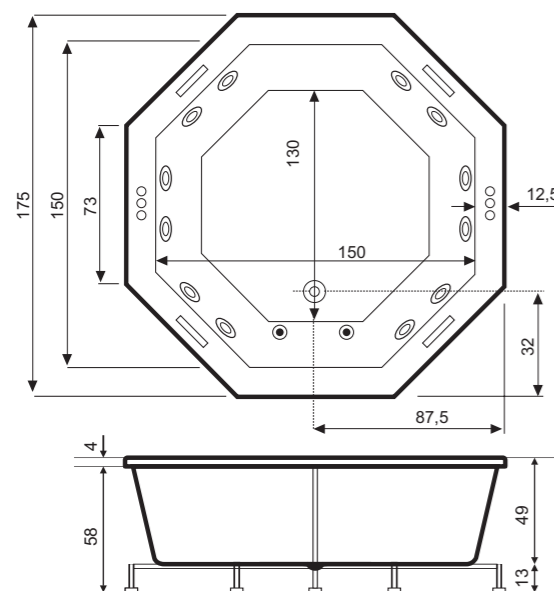
Dimenzije / Dimension	1700x750x580 mm
Kapacitet / Water volume	190L
Utovarna težina / Shipping Weight	60 kg
Vodena pumpa / Water pump	0.9 kW
Kompresor / Blower	0.7 kW
Struja / Electric power supply	220 V – 50 Hz – 16 A
Sigurnosna klasa / Safety class	IP 65
Presek kablova / Lead cross section	3x2.5mm ²
Opterećenje na pod / Floor load	180 kg / m ²
Grejač / Heater	1.5 kW
Podvodno svetlo / Underwater spotlight	35 W

Miranda
190 x 110
185 x 95



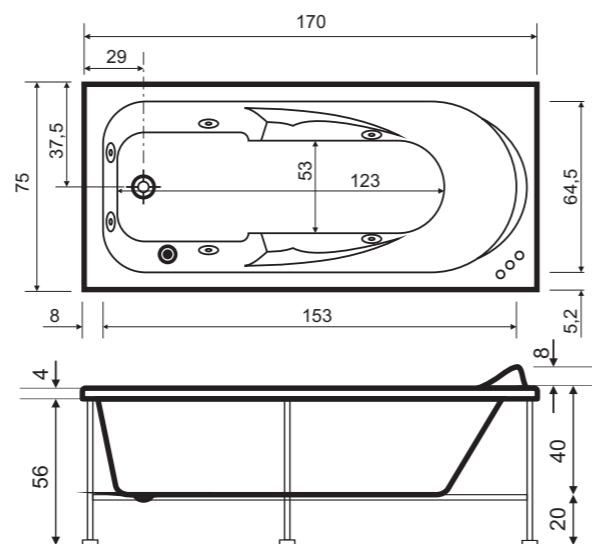
Dimenzije / Dimension	1900x1100x620 mm
Kapacitet / Water volume	252L / 230 L
Utovarna težina / Shipping Weight	78 kg / 70 kg
Vodena pumpa / Water pump	1.5 kW
Kompresor sa grejačem / Blower with heater	1 kW
Struja / Electric power supply	220 V – 50 Hz – 16 A
Sigurnosna klasa / Safety class	IP 65
Presek kablova / Lead cross section	3x2.5mm ²
Opterećenje na pod / Floor load	115 / 120 kg / m ²
Grejač / Heater	1.5 kW
Podvodno svetlo / Underwater spotlight	35 W

Alborea
175 x 175



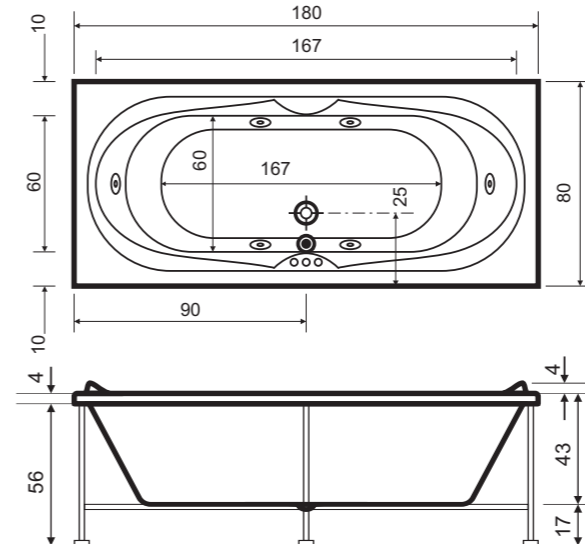
Dimenzije / Dimension	1750x1750x620 mm
Kapacitet / Water volume	540L
Utovarna težina / Shipping Weight	140 kg
Vodena pumpa / Water pump	1.5 kW x 2
Kompresor sa grejačem / Blower with heater	1 kW x 2
Struja / Electric power supply	220 V – 50 Hz – 16 A
Sigurnosna klasa / Safety class	IP 65
Presek kablova / Lead cross section	3x2.5mm ²
Opterećenje na pod / Floor load	195 kg / m ²
Grejač / Heater	1.5 kW
Podvodno svetlo / Underwater spotlight	35 W

Gabba
170 x 75



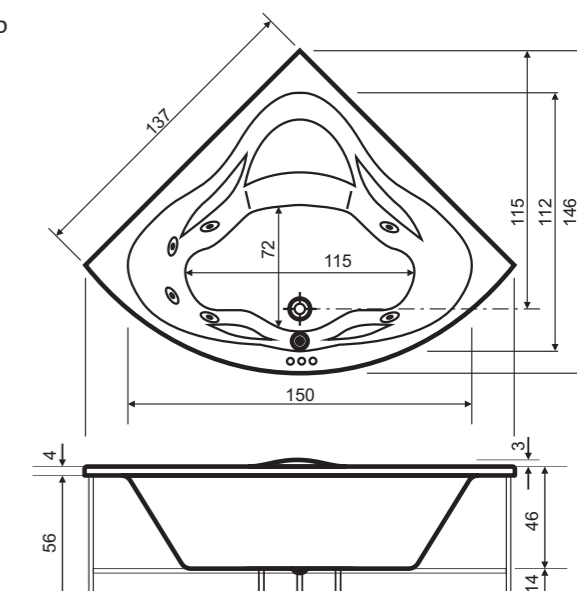
Dimenzije / Dimension	1700x750x580 mm
Kapacitet / Water volume	190L
Utovarna težina / Shipping Weight	60 kg
Vodena pumpa / Water pump	0.9 kW
Kompresor / Blower	0.7 kW
Struja / Electric power supply	220 V – 50 Hz – 16 A
Sigurnosna klasa / Safety class	IP 65
Presek kablova / Lead cross section	3x2.5mm ²
Opterećenje na pod / Floor load	180 kg / m ²
Grejač / Heater	1.5 kW
Podvodno svetlo / Underwater spotlight	35 W

Marina
180 x 80



Dimenzije / Dimension	1800x800x580 mm
Kapacitet / Water volume	208L
Utovarna težina / Shipping Weight	63 kg
Vodena pumpa / Water pump	0.9 kW
Kompresor / Blower	0.7 kW
Struja / Electric power supply	220 V – 50 Hz – 16 A
Sigurnosna klasa / Safety class	IP 65
Presek kablova / Lead cross section	3x2.5mm ²
Opterećenje na pod / Floor load	170 kg / m ²
Grejač / Heater	1.5 kW
Podvodno svetlo / Underwater spotlight	35 W

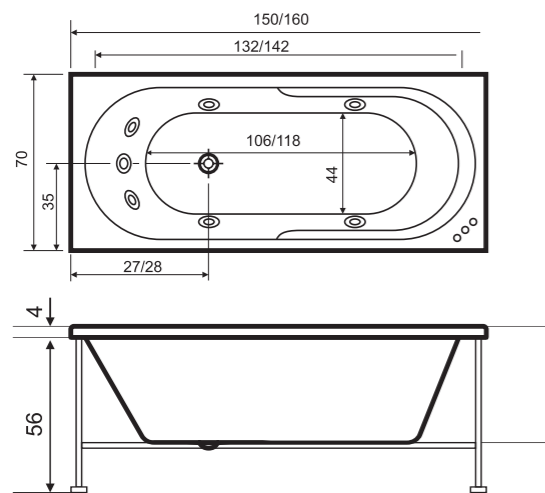
Neptuno
137 x 137



Dimenzije / Dimension	1370x1370x580 mm
Kapacitet / Water volume	195L
Utovarna težina / Shipping Weight	70 kg
Vodena pumpa / Water pump	0.9 kW
Kompresor / Blower	0.7 kW
Struja / Electric power supply	220 V – 50 Hz – 16 A
Sigurnosna klasa / Safety class	IP 65
Presek kablova / Lead cross section	3x2.5mm ²
Opterećenje na pod / Floor load	135 kg / m ²
Grejač / Heater	1.5 kW
Podvodno svetlo / Underwater spotlight	35 W

New Arena

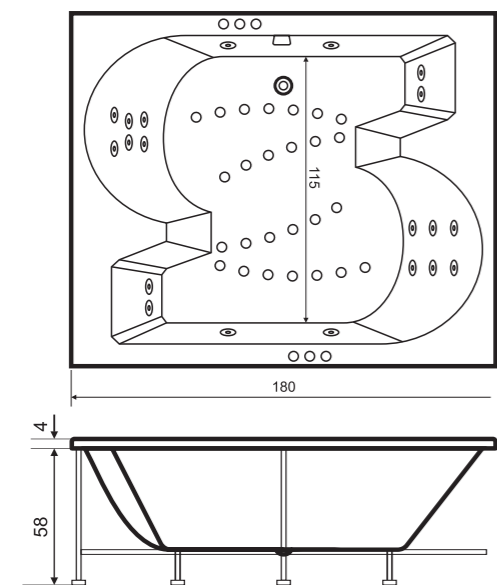
150 x 70
160 x 70



Dimenzije / Dimension	1500x700x580 mm
Kapacitet / Water volume	190L
Utovarna težina / Shipping Weight	59 kg
Vodena pumpa / Water pump	0.9 kW
Kompresor / Blower	0.7 kW
Struja / Electric power supply	220 V – 50 Hz – 16 A
Sigurnosna klasa / Safety class	IP 65
Presek kabela / Lead cross section	3x2.5mm ²
Opterećenje na pod / Floor load	190 kg / m ²
Grejač / Heater	1.5 kW
Podvodno svetlo / Underwater spotlight	35 W

Aura

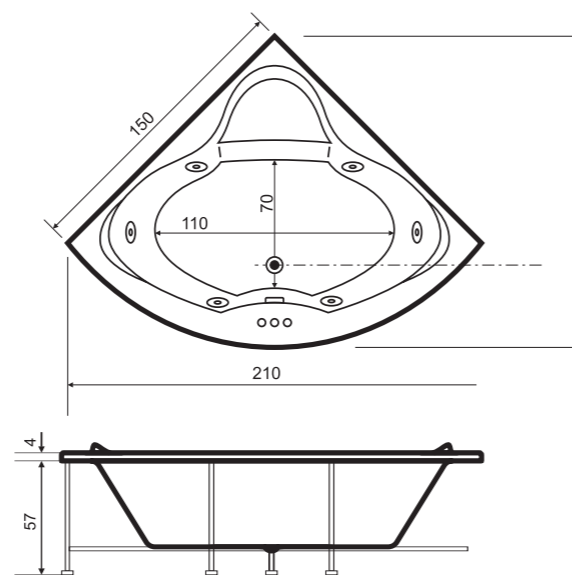
180 x 150



Dimenzije / Dimension	1800x1500x620 mm
Kapacitet / Water volume	375L
Utovarna težina / Shipping Weight	150 kg
Vodena pumpa / Water pump	1.5 kW x 2
Kompresor sa grejačem / Blower with heater	1 kW x 2
Struja / Electric power supply	220 V – 50 Hz – 16 A
Sigurnosna klasa / Safety class	IP 65
Presek kabela / Lead cross section	3x2.5mm ²
Opterećenje na pod / Floor load	180 kg / m ²
Grejač / Heater	1.5 kW
Podvodno svetlo / Underwater spotlight	35 W

Simona

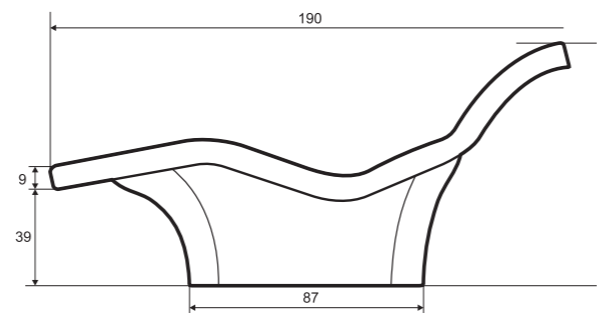
150 x 150



Dimenzije / Dimension	1500x1500x590 mm
Kapacitet / Water volume	216L
Utovarna težina / Shipping Weight	72 kg
Vodena pumpa / Water pump	0.9 kW
Kompresor / Blower	0.7 kW
Struja / Electric power supply	220 V – 50 Hz – 16 A
Sigurnosna klasa / Safety class	IP 65
Presek kabela / Lead cross section	3x2.5mm ²
Opterećenje na pod / Floor load	115 kg / m ²
Grejač / Heater	1.5 kW
Podvodno svetlo / Underwater spotlight	35 W

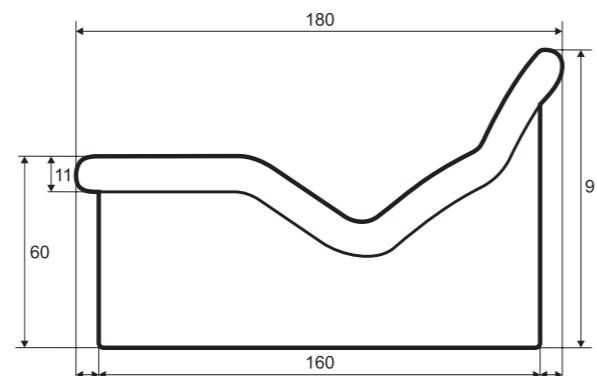
Tepidarijum Akрил / Tepidarium Acryl

180 x 150



Tepidarijum Mozaik / Tepidarium Mosaic

180 x 150

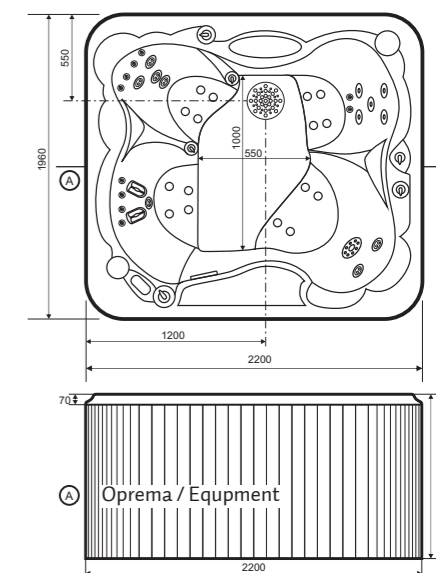
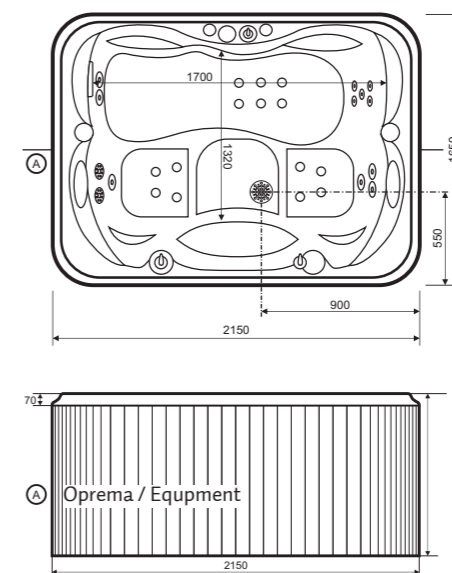
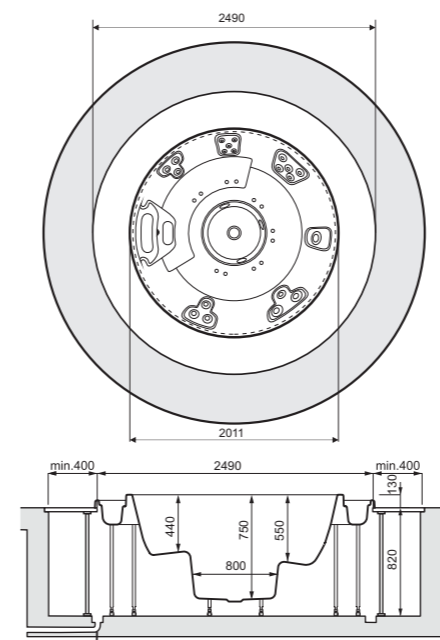


Tehnički podaci / Technical data

SPA

	ATLANTIS	CAPRI	SAGRES
Dimenzije / Dimensions	2150 x 1650 x 750 (950) mm	2200 x 1960 x 900 (1100) mm	Ø = 2490 mm, h= 800 (1050) mm
Dimenzije SPA - pack / SPA-pack dimensions	-	-	1700 x 1400 x 1400 mm
Dimenzije kompenzacionog suda / Balance tank dimensions	-	-	1900 x 920 x 700 mm
Konstrukcija / Construction	metalna / metal	metalna / metal	metalna / metal
Školjka / Shell	sanitarni liveni akril / sanitary cast acrylic (PMMA)	sanitarni liveni akril / sanitary cast acrylic (PMMA)	sanitarni liveni akril / sanitary cast acrylic (PMMA)
Težina i kapacitet / Weight and capacity			
- Broj mesta / Number of seats	2 sedeća, 1 ležea / 2 seats, 1 lounge)	4 sedeća / 4 seats	6 (2 izdignuta) / 6 (2 elevated)
- Kapacitet / Capacity	850 l	1350 l	1250 l
- Težina (bez vode) / Weight (without water)	205 kg	370 kg	400 kg
- Maksimalna težina / Maximal weight	1295 kg*	2040 kg*	2100 kg*
- Kapacitet kompenzacionog suda / Balance tank capacity	-	-	600 l
- Opterećenje SPA na pod / SPA load on the floor	465 kg/m ²	550 kg/m ²	590 kg/m ²
- Opterećenje SPA-pack-a na pod / SPA-pack load on the floor	-	-	320 kg/m ²
- Opterećenje kompenzacionog suda na pod / Balance tank load on the floor	-	-	410 kg/m ²
Oprema / Equipments			
- Vodene mlaznice / Whirlpool jets	13	27	20
- Regulator vazduha / Air-flow regulator	3	4	3
- Vazdušne mlaznice / Air jets	16	16	12
- Automatsko dopunjavanje / Automatic refill	Ne / No	Ne / No	Da / Yes
- Hromoterapija / Chromotherapy	Da / Yes	Da / Yes	Da / Yes
- Elektronski komandni displej / Electronic display	Da / Yes	Da / Yes	Ne / No
- Daljinski upravljač / Remote control	Da / Yes	Da / Yes	Ne / No
- Spoljne pneumatske komande / Outer pneumatic controls	Ne / No	Ne / No	Da / Yes
- Kompresor / Blower	1 kW	1 kW	1 kW
Pumpe / Pumps			
- Jednostepena pumpa / 1-speed pump	2 (1.1 kW)	3 (0.9 kW)	2 (2.8 kW, 1.1 kW)
- Dvostepena pumpa / 2-speed pump	Ne / No	1 (1.5 kW)	Ne / No
- Filtraciona pumpa / Filtration pump	Ne / No	Ne / No	1 (1.1 kW)
- Cirkulaciona pumpa / Recirculating pump	1 (0.65 kW)	Ne / No	Ne / No
Sistem filtracije / Filtration system			
- Kartuša filter / Cartridge filter	Da / Yes (16 m ³ /h)	Da / Yes (16 m ³ /h)	Ne / No
- Skimer / Skimmer	Da / Yes	Da / Yes	Ne / No
- Filter sa aktivnim ugljenikom / The active carbonate filter	Da (2 m ³ /h) / Yes (18 m ³ /h)	Ne / No	Ne / No
- Peščani filter (sa filtracionom pumpom) / Sand filter (with filtration pump)	Ne / No	Ne / No	Da (18 m ³ /h) / Yes (18 m ³ /h)
- Prelivna rešetka / Overflow grid	Ne / No	Ne / No	Da / Yes
- Ozonizator / Ozonator	Da / Yes	Da / Yes	Da / Yes
Električni zahtevi / Electric requirements			
- Struja / Electric current	230 V 3F – 50 Hz – 16 A	230 V 3F – 50 Hz – 16 A	230 V 3F – 50 Hz – 16 A
- Grejač / Heater	3 kw	6 kw	6 kw
- Potrošnja struje / Electric current consumption	0.65 kW (minimum**) – 7 kW (max)	0.35 kW (minimum**) – 11 kW (max)	1.1 kW (minimum**) – 12 kW (max)
Dodaci / Accessories			
- Oplata i stepenice / Panelling and steps	Opciono / Optional	Opciono / Optional	Ne / No
- Termo pokrivač / Protective cover	Opciono / Optional	Opciono / Optional	Opciono / Optional
- Ugradna verzija / Built-in version	Ne / No	Ne / No	Da / Yes
- Boje akrila / Acrylic colours	White, Caribbean Blue, Summer Saphire, Desert Horizon, Alba, Navy	Caribbean Blue, Summer Saphire, Desert Horizon, Alba, Navy	Caribbean Blue, Summer Saphire, Desert Horizon, Alba, Navy

*Maksimalna težina = težina (bez vode) + kapacitet + 3(4,6) osoba po 75 kg / Maximum weight = weight (without water) + capacity + 3 (4.6) persons weighing 75 kg each
**Na filtraciji / On filtration



Marconio 
whirlpool spa

Ugrinovačka 155, 11080 Zemun, Srbija
| **tel:** +381 11 316 75 35 | +381 11 316 75 37 | **tel/fax:** +381 11 316 11 33 |
| **e-mail:** office@marconio.com |
www.marconio.com